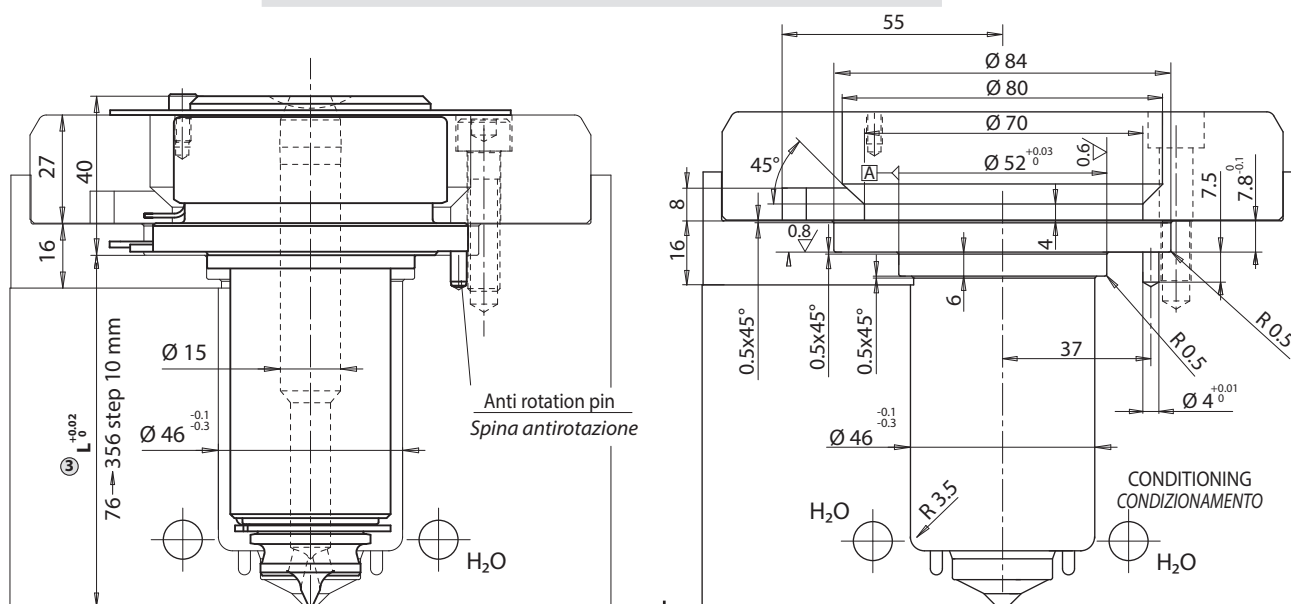
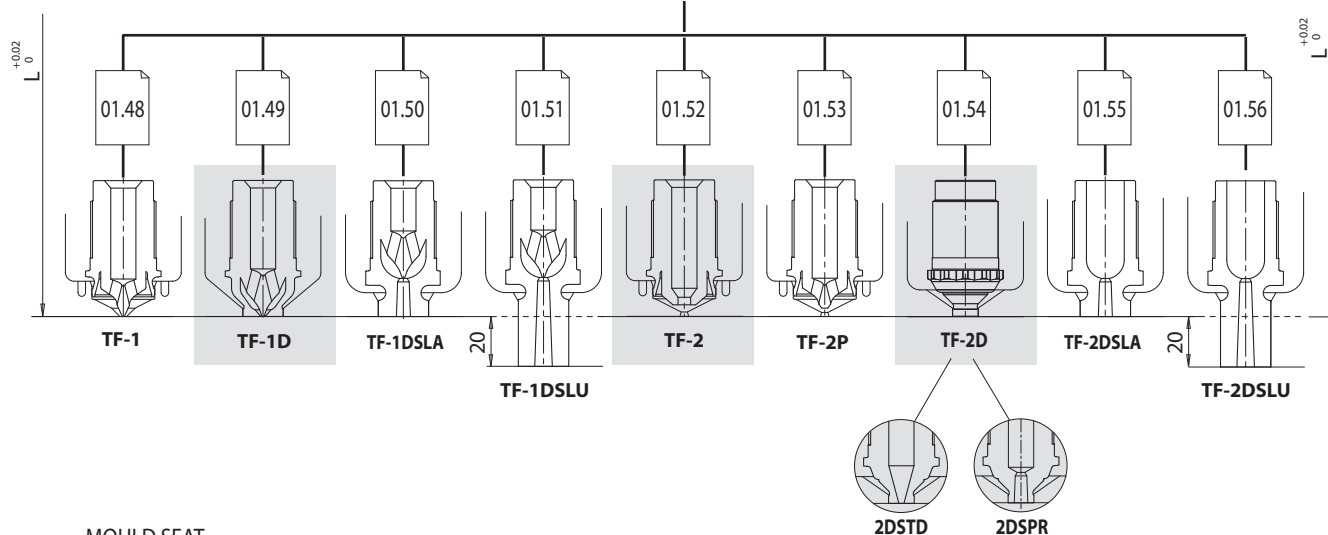




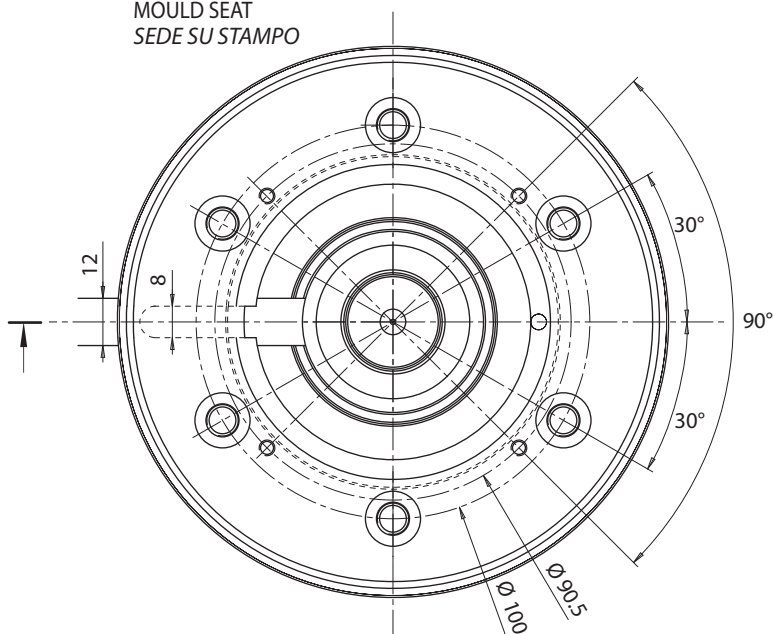
CONFIGURABLE SINGLE NOZZLE
Create the configuration on www.thermoplay.com



⑤ Interchangeable tips / Puntali intercambiabili



MOULD SEAT
SEDE SU STAMPO



Ordering code example / Esempio d'ordine ugello:



- ① Nozzle type / Tipo ugello (TF6)
- ② 46 Diameter nozzle / Diametro ugello (Ø32)
- ③ 086 Nozzle length / Lunghezza ugello (L=86)
- ④ 2 Tip type / Tipo puntale (2)
- ⑤ R095 Radius / Raggio testa (R 9.5)
- ⑦ JG Tc type / Tipo termocoppia (grounded / a massa)

In the highlighted types are not available on stock. Delivery times are to be agreed. All applications subjected to Thermoplay A.E. review
Le tipologie evidenziate non sono a magazzino. I tempi di consegna sono da concordare. Tutte le applicazioni sono soggette a verifica in fase di offerta.



CONFIGURABLE SINGLE NOZZLE
Create the configuration on www.thermoplay.com

E16750

Seal ring supplied with the single nozzles
Anello di tenuta fornito con il monougello

N° 4 screws M 4x8 DIN 912
N° 4 viti M 4x8 DIN 912

N° 6 screws M 8X35 DIN 912
N° 4 viti M 8X35 DIN 912

Sealing ring is at customer care
Anello di centraggio a cura cliente

E17539

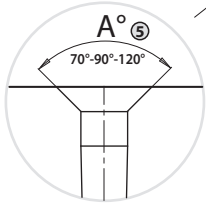
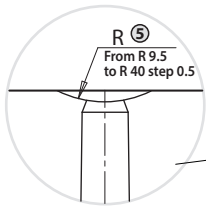
Heater and grounded thermocouple group (only thermocouple E08604)
Gruppo resistenza e termocoppia a massa (solo termocoppia E08604)

E18342

Heater and insulated thermocouple (solo termocoppia E18338)
Resistenza e termocoppia isolata (only thermocouple E18338)

E18746

Stop thermocouple ring
Anello ferma termocoppia



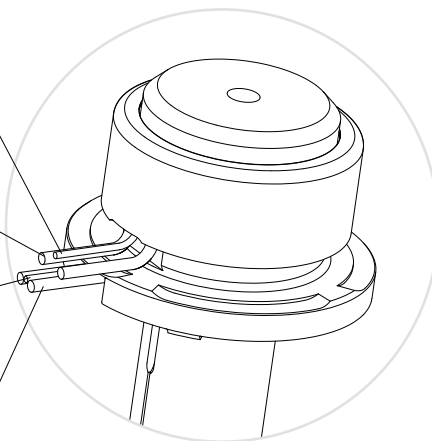
CABLES / CAVI

Head thermocouple
Red TC+ / Blue TC-
Termocoppia testa
Rosso TC+ / Blu TC-

Head heater 230 V
White / Red-White
Resistenza testa 230 V
Bianco / Rosso-Bianco

Nozzle body thermocouple
Red TC+ / Blue TC-
Termocoppia corpo ugello
Rosso TC+ / Blu TC-

Nozzle body heater 230 V
White / Red-White
Resistenza corpo ugello 230 V
Bianco / Rosso-Bianco



③ L	Heater code Codice resistenza	Watt	Thermocouple Codice termocoppia ugello ⑥	
			grounded - a massa .. - JG	insulated - isolata .. - JU
76	E15521	480		
86	E15522	480		
96	E15147	540	E05505-F46	E16037-F46
106	E15148	540		
116	E15149	540		
126	E15150	580		
136	E15151	580		
146	E15152	580		
156	E15153	640	E15206-F46	E16771-F46
166	E15154	640		
176	E15155	640		
186	E15156	720		
196	E15157	720		
206	E15158	720	E15223-F46	E16772-F46
216	E15159	760		
226	E15160	760		
236	E15161	760		
246	E15162	790		
256	E15163	790	E15224-F46	E16773-F46
266	E15164	790		
276	E15165	810		
286	E15166	810		
296	E15167	810		
306	E15168	840	E15225-F46	E16774-F46
316	E15169	840		
326	E15170	840		
336	E15171	880		
346	E15172	880	E15226-F46	E16775-F46
356	E15173	880		

If not specified, the radius R=0 and grounded thermocouple are supplied
Se non specificato fornito raggio testa R = 0 e termocoppie a massa



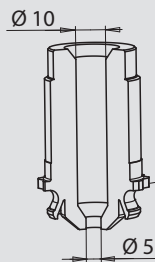
This type of tip not available on stock. Delivery times are to be agreed and all applications subjected to Thermoplay A.E. review
 Questo tipo di puntale non è disponibile a magazzino. I tempi di consegna sono da concordare e tutte le applicazioni sono soggette a verifica in fase di offerta.

TYPE TF-2: The nozzle is suitable for moulding on sprues or directly in cavities, however leaving marked evidence of the injection point. The nozzle is not suitable for moulding materials that tend to drool but can be used with all other polymers, also with abrasive fillers.

TIPO TF-2: L'ugello è idoneo allo stampaggio su materozza oppure direttamente in cavità lasciando un testimone marcato del punto di iniezione. L'ugello non è idoneo allo stampaggio di materiali che tendono a colare, ma può essere utilizzato con tutti gli altri materiali anche con cariche abrasive.

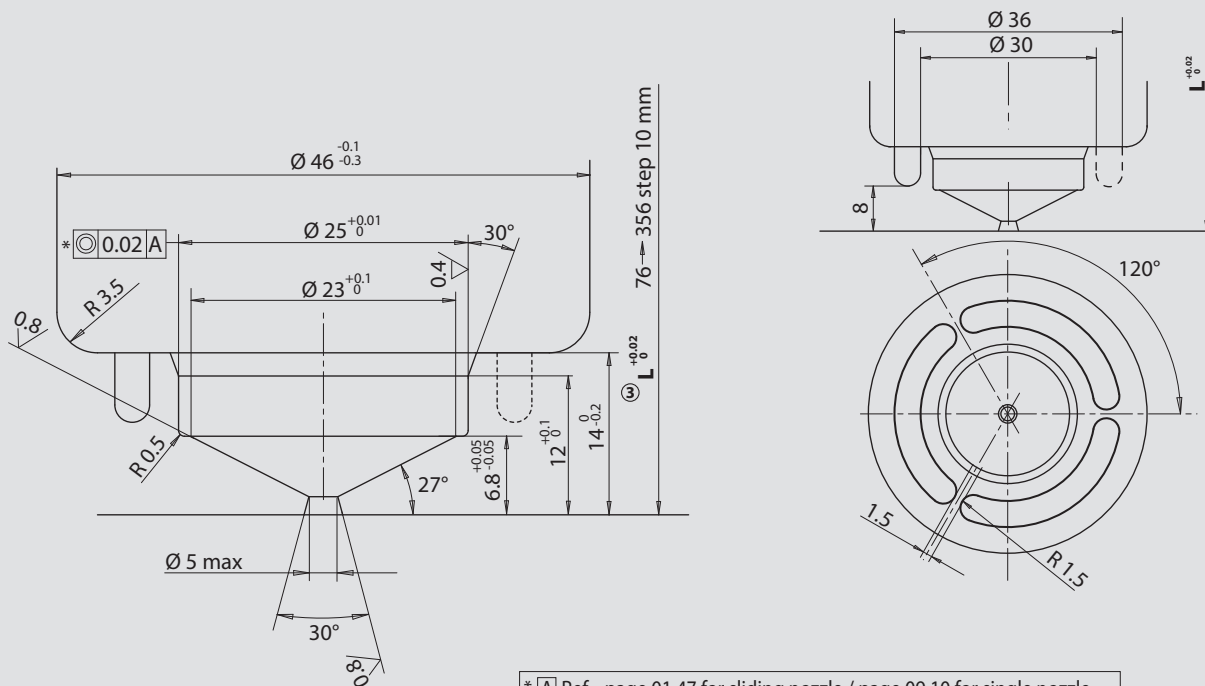
TIP GROUP / GRUPPO PUNTALE

⑤ Type / Tipo	Code / Codice
TF-2	E21779



Poligonal key / Chiave poligonale **E18760**
 ⌀ 27 Tightening torque 85 Nm
 ⌀ 27 Coppia di serraggio 85 Nm

GATE AREA / SEDE UGELLO

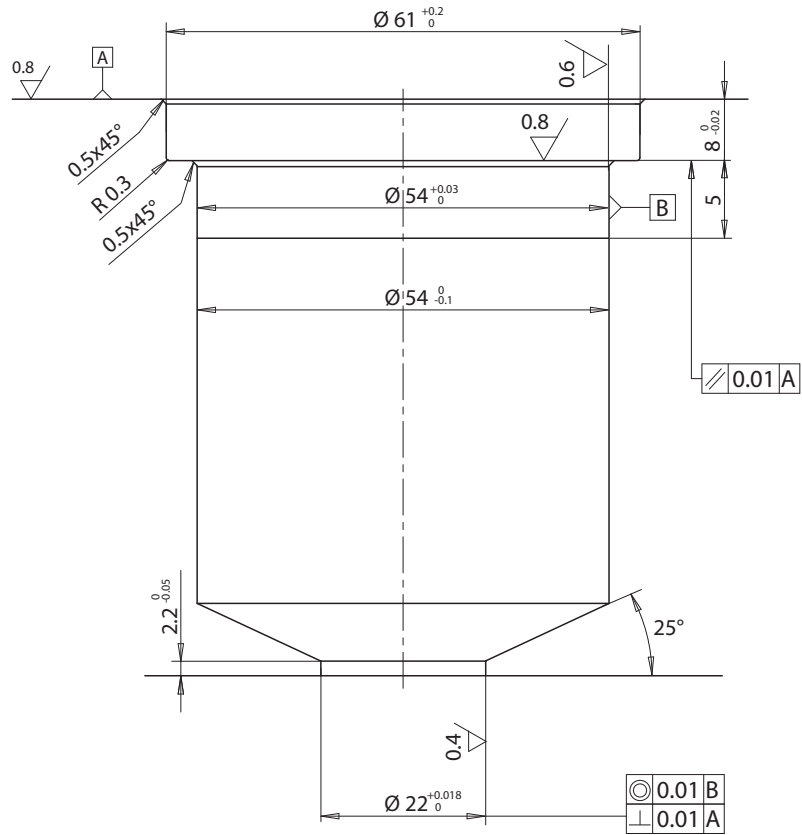
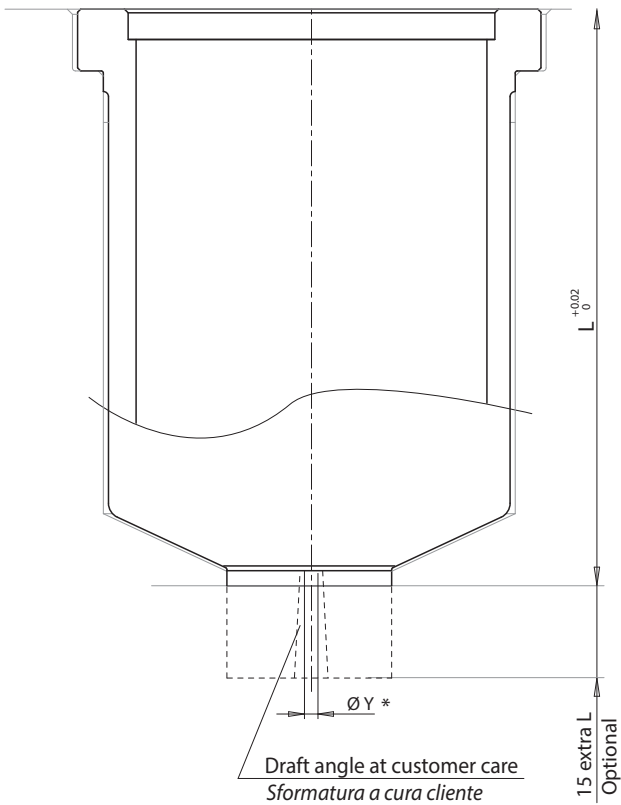


* **A** Ref. page 01.47 for sliding nozzle / page 09.10 for single nozzle
 pag. 01.47 per ugelli a rasamento pagina 09.10 per monougelli



BUSHING / BOCCOLA

BUSHING CUTOUT / SEDE BOCCOLA



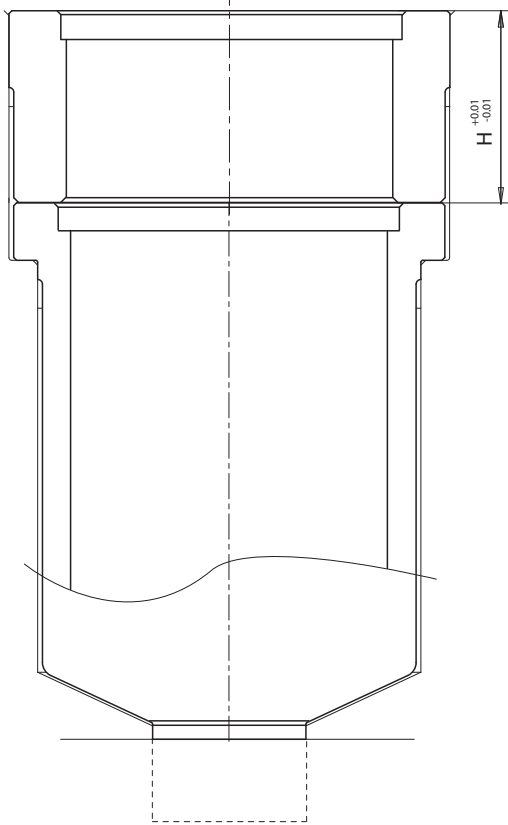
TF Ø 46	Nozzle Ø Ugello	TYPE TIPO	Ø Y *	L	TF Ø 46		TF6 Ø 46			
					sliding nozzles/ugelli a rasamento		single nozzles/monougelli			
					code/codice	code/codice extra L	code/codice	code/codice extra L		
46	1 - 1GLT	3.5 >> 5.5	3 >> 3	76	E15517/ØY	E15518/ØY	E16958/ØY	E16960/ØY		
				96	E15529/ØY	E15230/ØY	E16959/ØY	E16961/ØY		
				76	E15524/ØY	E15525/ØY	E16962/ØY	E16964/ØY		
				96	E15231/ØY	E15232/ØY	E16963/ØY	E16965/ØY		
				76	E15529/ØY	E15531/ØY	MGØ46 - pag. 11.40			
				96	E15233/ØY	E15234/ØY				
	76	E15530/ØY	E15532/ØY							
	96	E15235/ØY	E15236/ØY							
	2 - 2P	3 >> 5	3.5 >> 4.5	76	E17454/ØY	E17456/ØY			E17454/ØY	E17456/ØY
				96	E17455/ØY	E17457/ØY			E17455/ØY	E17457/ØY
				66	E17780/ØY	E17782/ØY	E17780/ØY	E17782/ØY		
				76	E17781/ØY	E17783/ØY	E17781/ØY	E17783/ØY		
66				E17607/ØY	E17609/ØY	--	--			
76				E17608/ØY	E17610/ØY	--	--			
3 cylindrical 3 cilindrico	3.5 >> 4	3.5 >> 4	66	E17619/ØY	E17621/ØY	--	--			
			76	E17620/ØY	E17622/ØY	--	--			
			66	E17619/ØY	E17621/ØY	--	--			
			76	E17620/ØY	E17622/ØY	--	--			
3conical 3conico	3.5 >> 4.5	3.5 >> 4.5	66	E17619/ØY	E17621/ØY	--	--			
			76	E17620/ØY	E17622/ØY	--	--			

TD Ø 44	Nozzle Ø Ugello	TYPE TIPO	Ø Y *	L	TD Ø 44		TD6 Ø 44	
					sliding nozzles/ugelli a rasamento		single nozzles/monougelli	
					code/codice	code/codice extra L	code/codice	code/codice extra L
44	1 - 1GLT	3.5 >> 4	3 >> 3	66	E17454/ØY	E17456/ØY	E17454/ØY	E17456/ØY
				76	E17455/ØY	E17457/ØY	E17455/ØY	E17457/ØY
				66	E17780/ØY	E17782/ØY	E17780/ØY	E17782/ØY
				76	E17781/ØY	E17783/ØY	E17781/ØY	E17783/ØY
				66	E17607/ØY	E17609/ØY	--	--
				76	E17608/ØY	E17610/ØY	--	--
	2	3 >> 5	3.5 >> 4	66	E17619/ØY	E17621/ØY	--	--
				76	E17620/ØY	E17622/ØY	--	--
				66	E17619/ØY	E17621/ØY	--	--
				76	E17620/ØY	E17622/ØY	--	--
	3 cylindrical 3 cilindrico	3.5 >> 4	3.5 >> 4	66	E17619/ØY	E17621/ØY	--	--
				76	E17620/ØY	E17622/ØY	--	--
66				E17619/ØY	E17621/ØY	--	--	
76				E17620/ØY	E17622/ØY	--	--	
3conical 3conico	3.5 >> 4.5	3.5 >> 4.5	66	E17619/ØY	E17621/ØY	--	--	
			76	E17620/ØY	E17622/ØY	--	--	

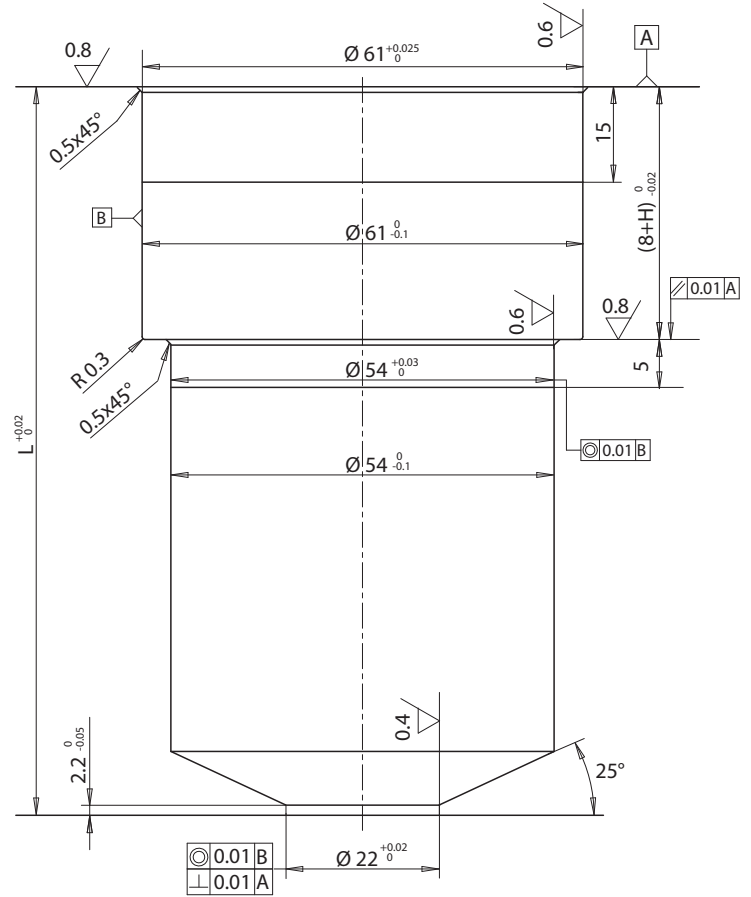
* Thermoplay reserves the right to evaluate the feasibility of the gate diameter with respect to the extra length
 Thermoplay si riserva in fase d'ordine di valutare la fattibilità del diametro del foro rispetto all'altezza dell'extralunghezza



SPACER / DISTANZIALE



SPACER CUTOUT / SEDE DISTANZIALE



TF Ø 46

TF Ø 46 sliding nozzles ugelli a rasamento	E15237	E15238	E15239	E15240	E15241	E15242	E15243	E15244	E15245	E15246	E15247	E15248	E15249	E15250	E15251	E15252	E15253	E15254	E15255	E15256	E15257	E15258	E15259	E15260	E15261	E15262
H	10	20	30	40	50	60	70	80	90	100	110	120	130	140	150	160	170	180	190	200	210	220	230	240	250	260
TF6 Ø 46 single nozzles monougelli	E17051	E17052	E17053	E17054	E17055	E17056	E17057	E17058	E17059	E17060	E17061	E17062	E17063	E17064	E17065	E17066	E17067	E17068	E17069	E17070	E17071	E17072	E17073	E17074	E17075	E17076

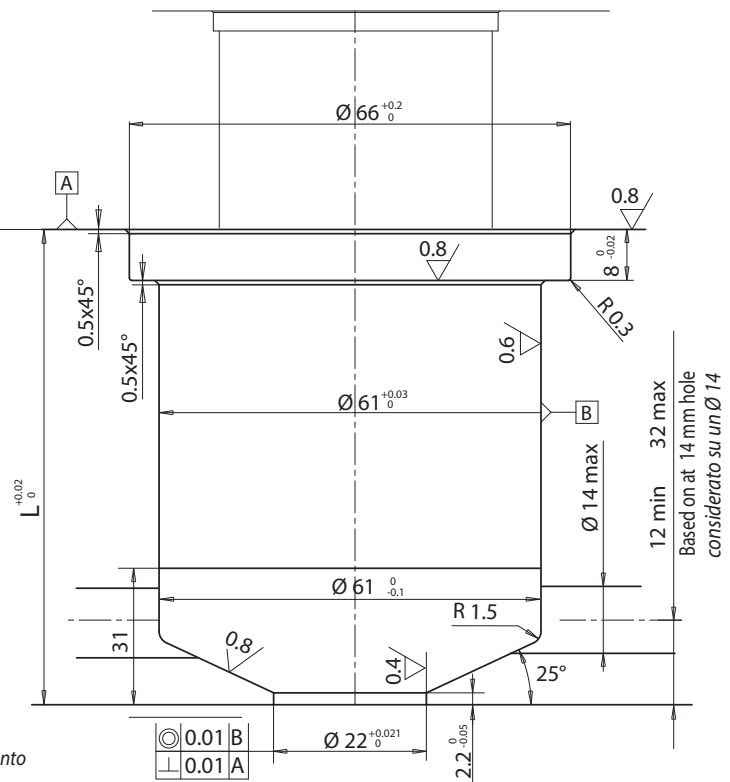
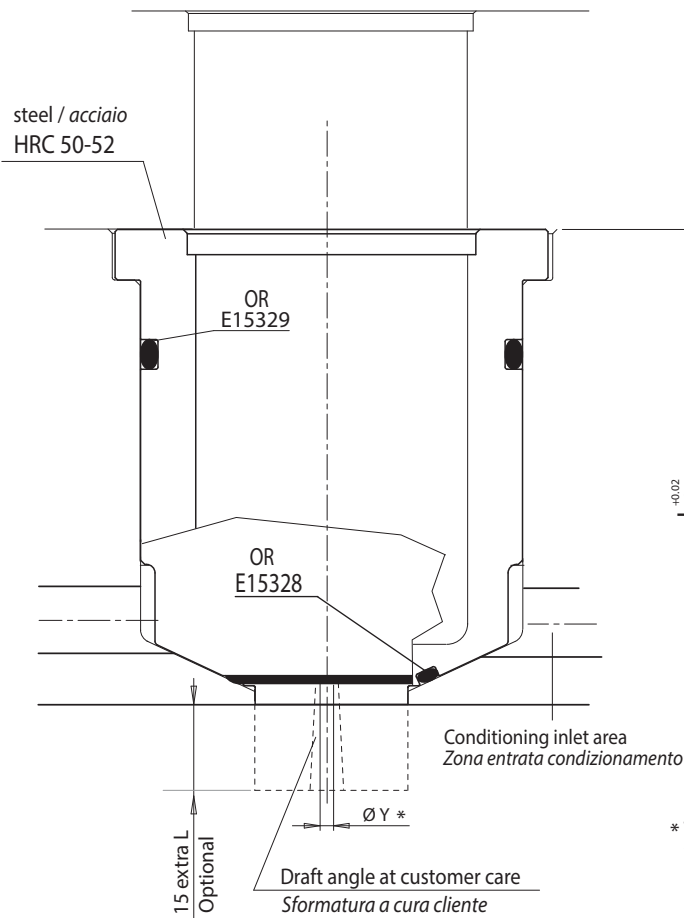
TD Ø 44

TD Ø 44 sliding nozzles ugelli a rasamento	E17750	E06813	E17751	E06814	E17752	E17753	E06815	E17754	E07091	E06816	E17755	E17756	E17757	E17758	E17759	E17760	E17761	E17762	E17763
TD6 Ø 44 single nozzles monougelli																			
H	10	20	30	40	50	60	70	80	90	100	110	120	130	140	150	160	170	180	190



BUSHING / BOCCOLA

BUSHING CUTOUT / SEDE BOCCOLA



* Thermoplay reserves the right to evaluate the feasibility of the gate diameter with respect to the extra length
 Thermoplay si riserva in fase d'ordine di valutare la fattibilità del diametro del foro rispetto all'altezza dell'extralunghezza

TF Ø 46	Nozzle Ø Ø Ugello	TYPE TIPO	Ø Y *	L	TF Ø 46 sliding nozzles/ugelli a rasamento		TF6 Ø 46 single nozzles/monougelli			
					code/codice	code/codice extra L	code/codice	code/codice extra L		
46	1 - 1GLT	1.3 >> 3		76	E15519/ØY	E15520/ØY	E16990/ØY	E16992/ØY		
				86	E15280/ØY	E15281/ØY	E16991/ØY	E16993/ØY		
	2 - 2P	3 >> 5		76	E15526/ØY	E15527/ØY	E16994/ØY	E16996/ØY		
				86	E15274/ØY	E15275/ØY	E16995/ØY	E16997/ØY		
	3 cylindrical 3 cilindrico	3.5 >> 5.5		76	E15533/ØY	E15535ØY	MGØ46 - pag. 11.41			
				86	E15276/ØY	E15277/ØY				
	3conical 3conico	3.5 >> 4.5		76	E15534/ØY	E15536/ØY				
				86	E15278/ØY	E15279/ØY				
	1D-3D	--		76	E15523	--			E17077	--
				86	E15282	--			E17078	--
	2D	--		76	E15528	--	E17079	--		
				86	E15283	--	E17080	--		

TD Ø 44	Nozzle Ø Ø Ugello	TYPE TIPO	Ø Y *	L	TD Ø 44 sliding nozzles/ugelli a rasamento		TD6 Ø 44 single nozzles/monougelli	
					code/codice	code/codice extra L	code/codice	code/codice extra L
44	1 - 1GLT	1.3 >> 3		76	E17583/ØY	E17585/ØY	E17583/ØY	E17585/ØY
				86	E17584/ØY	E17586/ØY	E17584/ØY	E17586/ØY
	2	3 >> 5		76	E17796/ØY	E17798/ØY	E17796/ØY	E17798/ØY
				86	E17797/ØY	E17799/ØY	E17797/ØY	E17799/ØY
	3 cylindrical 3 cilindrico	3.5 >> 4		76	E17631/ØY	E17633/ØY	--	--
				86	E17632/ØY	E17634/ØY	--	--
	3conical 3conico	3.5 >> 4.5		76	E17643/ØY	E17645/ØY	--	--
				86	E17644/ØY	E17646/ØY	--	--

Spacers are not provided with cooling bushes. / Le boccole portaugello condizionate sono prive di distanziali.