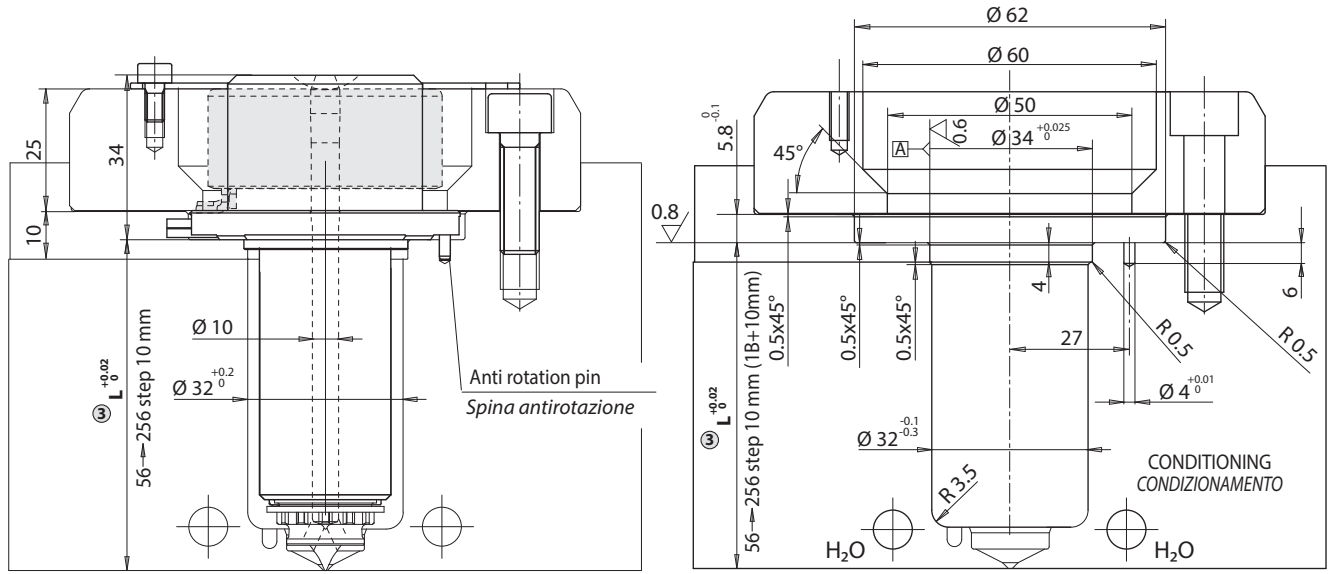


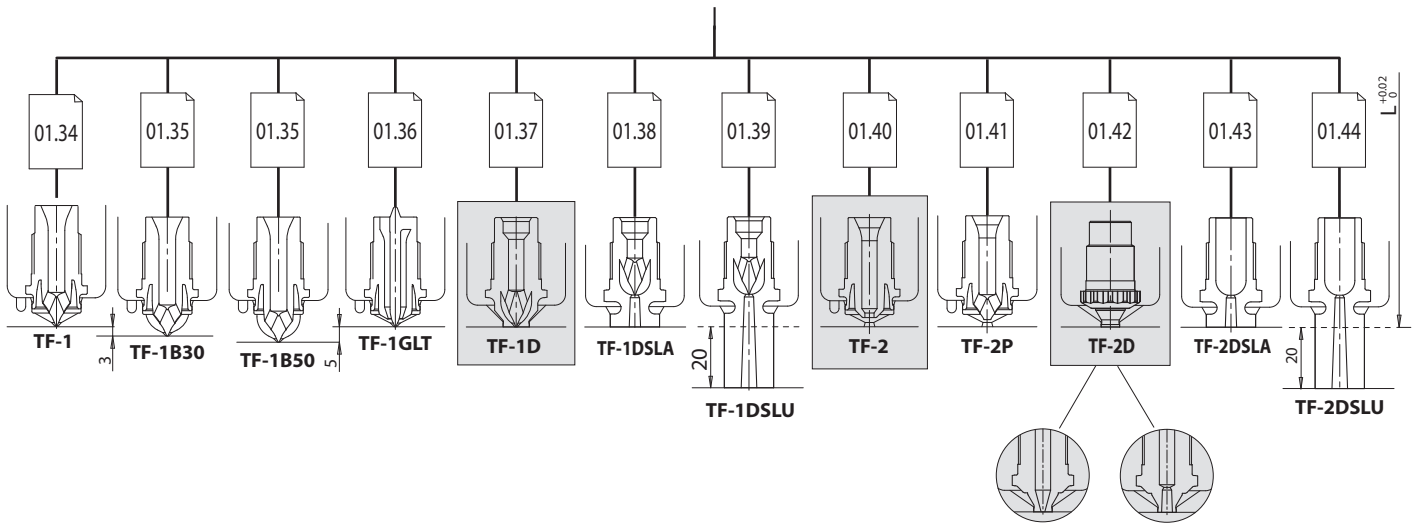


CONFIGURABLE SINGLE NOZZLE
Create the configuration on www.thermoplay.com

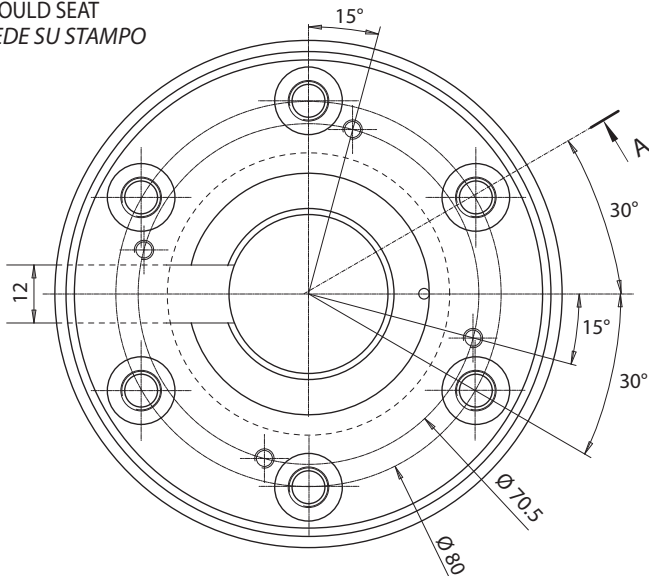


Sez. A-A

④ Interchangeable tips / Puntali intercambiabili



MOULD SEAT
SEDE SU STAMPO



Ordering code example / Esempio d'ordine ugello:



- ① Nozzle type / Tipo ugello (TF6)
- ② 32 Diameter nozzle / Diametro ugello (Ø32)
- ③ 086 Nozzle length / Lunghezza ugello (L=86)
- ④ 2 Tip type / Tipo puntale (2)
- ⑤ R095 Radius / Raggio testa (R 9.5)
- ⑦ JG Tc type / Tipo termocoppia (grounded / a massa)

In the highlighted types are not available on stock. Delivery times are to be agreed. All applications subjected to Thermoplay A.E. review
Le tipologie evidenziate non sono a magazzino. I tempi di consegna sono da concordare. Tutte le applicazioni sono soggette a verifica in fase di offerta.



CONFIGURABLE SINGLE NOZZLE
Create the configuration on www.thermoplay.com

E16750

Seal ring supplied with the single nozzles
Anello di tenuta fornito con il monourello

N° 4 screws M 4x8 DIN 912
N° 4 viti M 4x8 DIN 912

N° 6 screws M 8X30 DIN 912
N° 4 viti M 8X30 DIN 912

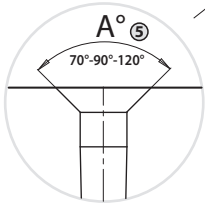
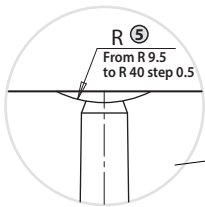
Sealing ring is at customer care
Anello di centraggio a cura cliente

E17538

Heater and grounded thermocouple group (only thermocouple E08604)
Gruppo resistenza e termocoppia a massa (solo termocoppia E08604)

E18341

Heater and insulated thermocouple (solo termocoppia E18338)
Resistenza e termocoppia isolata (only thermocouple E18338)



E18745

Stop thermocouple ring
Anello ferma termocoppia

Nozzle body / Corpo ugello

L* ③	Heater / Resistenza		Thermocouple / Termocoppia	
	Code / Codice	Watt	JG	JU ⑦
56	E09790	270	E05302-F32	E16027-F32
66	E09791	275		
76	E09792	320		
86	E09793	320	E05504-F32	E16029-F32
96	E09794	320		
106	E09795	370		
116	E09796	370	E05917-F32	E16030-F32
126	E09797	370		
136	E09798	420		
146	E09799	420	E05913-F32	E16031-F32
156	E09800	420		
166	E09801	460		
176	E09802	460	E05933-F32	E16032-F32
186	E09803	460		
196	E09804	490		
206	E09805	490	E05933-F32	E16032-F32
216	E09806	490		
226	E09807	490		
236	E09808	520	E05933-F32	E16032-F32
246	E09809	520		
256	E09810	520		

* 1B30+3 - 1B50+5

CABLES / CAVI

Head thermocouple
Red TC+ / Blue TC-
Termocoppia testa
Rosso TC+ / Blu TC-

Head heater 230 V
White / Red-White
Resistenza testa 230 V
Bianco / Rosso-Bianco

Nozzle body thermocouple
Red TC+ / Blue TC-
Termocoppia corpo ugello
Rosso TC+ / Blu TC-

Nozzle body heater 230 V
White / Red-White
Resistenza corpo ugello 230 V
Bianco / Rosso-Bianco

If not specified, the radius R=0 and grounded thermocouple are supplied
Se non specificato fornito raggio testa R = 0 e termocoppie a massa



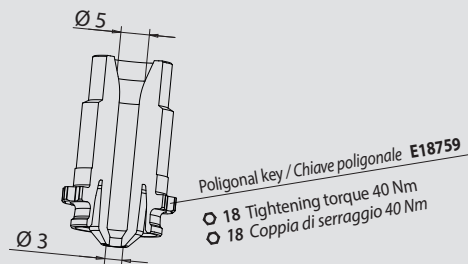
This type of tip not available on stock. Delivery times are to be agreed and all applications subjected to Thermoplay A.E. review
 Questo tipo di puntale non è disponibile a magazzino. I tempi di consegna sono da concordare e tutte le applicazioni sono soggette a verifica in fase di offerta.

TYPE TF-2: The nozzle is suitable for moulding on sprues or directly in cavities, however leaving marked evidence of the injection point. The nozzle is not suitable for moulding materials that tend to drool but can be used with all other polymers, also with abrasive fillers.

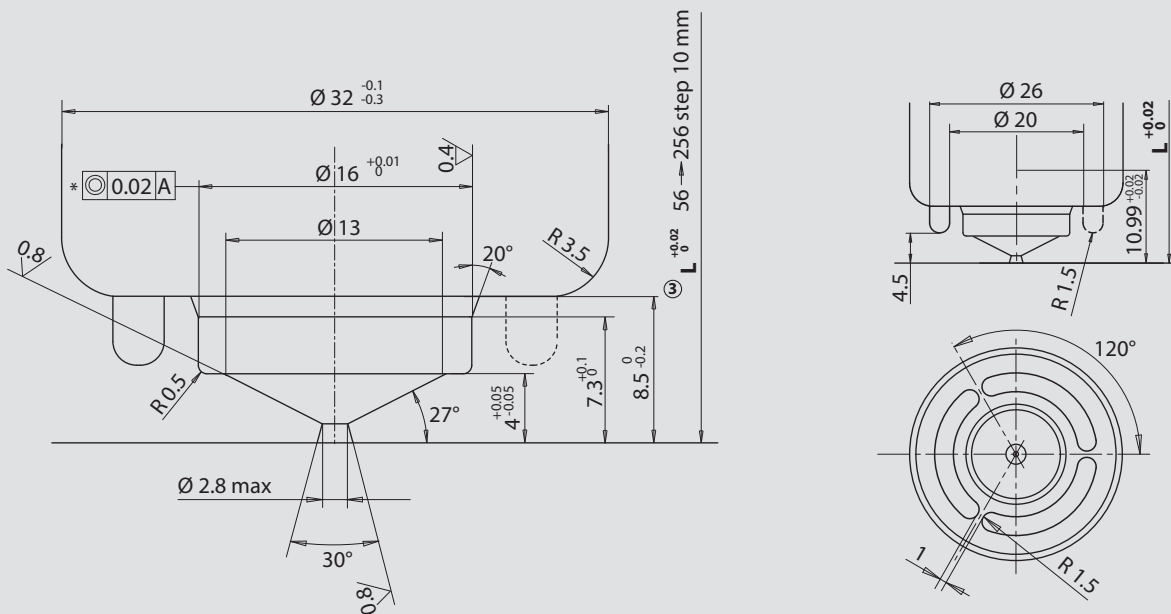
TIPO TF-2: L'ugello è idoneo allo stampaggio su materozza oppure direttamente in cavità lasciando un testimone marcato del punto di iniezione. L'ugello non è idoneo allo stampaggio di materiali che tendono a colare, ma può essere utilizzato con tutti gli altri materiali anche con cariche abrasive.

TIP GROUP / GRUPPO PUNTALE

⑤ Type / Tipo	Code / Codice
TF32-2	E21505



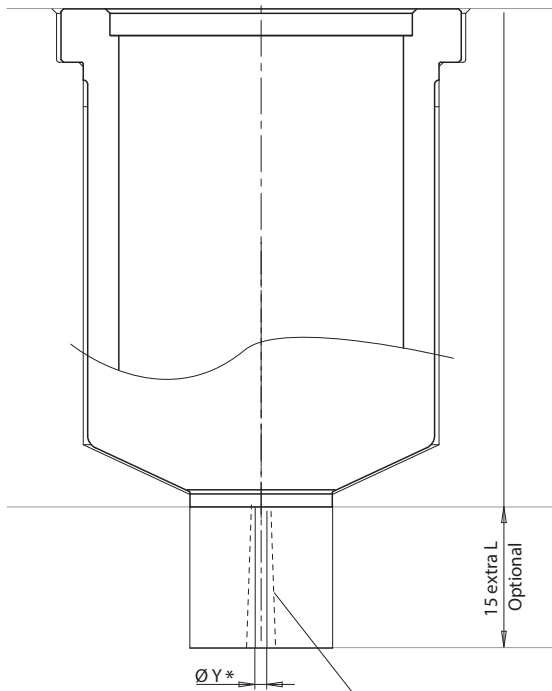
GATE AREA / SEDE UGELLO



* [A] Ref. page 01.33 for sliding nozzle - page 09.08 for single nozzle
 pagina 01.33 per ugelli a rasamento - pagina 09.08 per monougelli

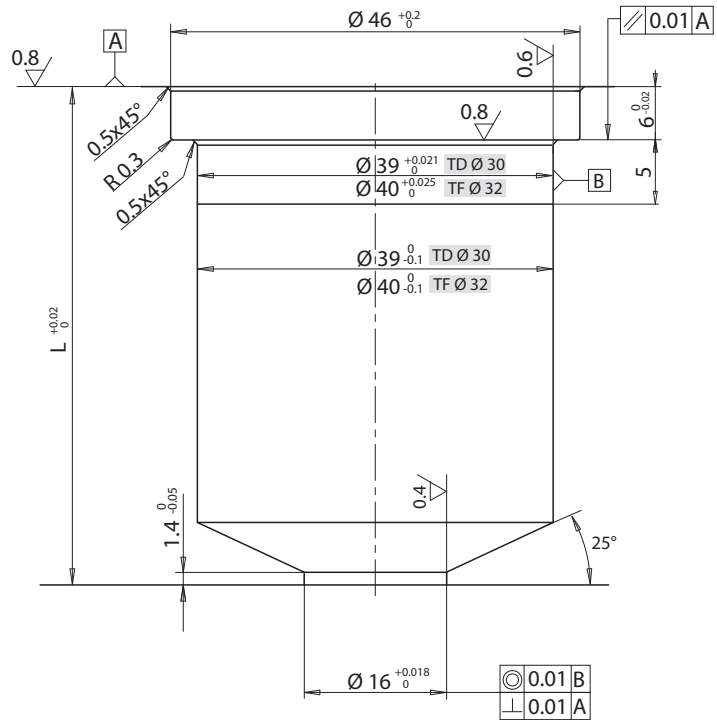


BUSHING / BOCCOLA



Draft angle at customer care
Sformatura a cura cliente

BUSHING CUTOUT / SEDE BOCCOLA



TF Ø 32	Nozzle Ø Ø Ugello	TYPE TIPO	Ø Y *	L	TF Ø 32		TF6 Ø 32		
					sliding nozzles/ugelli a rasamento		single nozzles/monougelli		
					code/codice	code/codice extra L	code/codice	code/codice extra L	
32	1 - 1GLT	0.8 >> 2	56	E09892/ØY	E09894/ØY	E09892/ØY	E09894/ØY		
				66	E09893/ØY	E09895/ØY	E09893/ØY	E09895/ØY	
			2 - 2P	1.5 >> 2.8	56	E09968/ØY	E09970/ØY	E09968/ØY	E09970/ØY
					66	E09969/ØY	E09971/ØY	E09969/ØY	E09971/ØY
	3 cylindrical 3 cilindrico	1.6 >> 3	56	E09972/ØY	E09974/ØY	MOØ32 - pag. 11.30			
			66	E09973/ØY	E09975/ØY				
	3conical 3conico	1.6 >> 2.5	56	E09976/ØY	E09978/ØY				
			66	E09977/ØY	E09979/ØY				

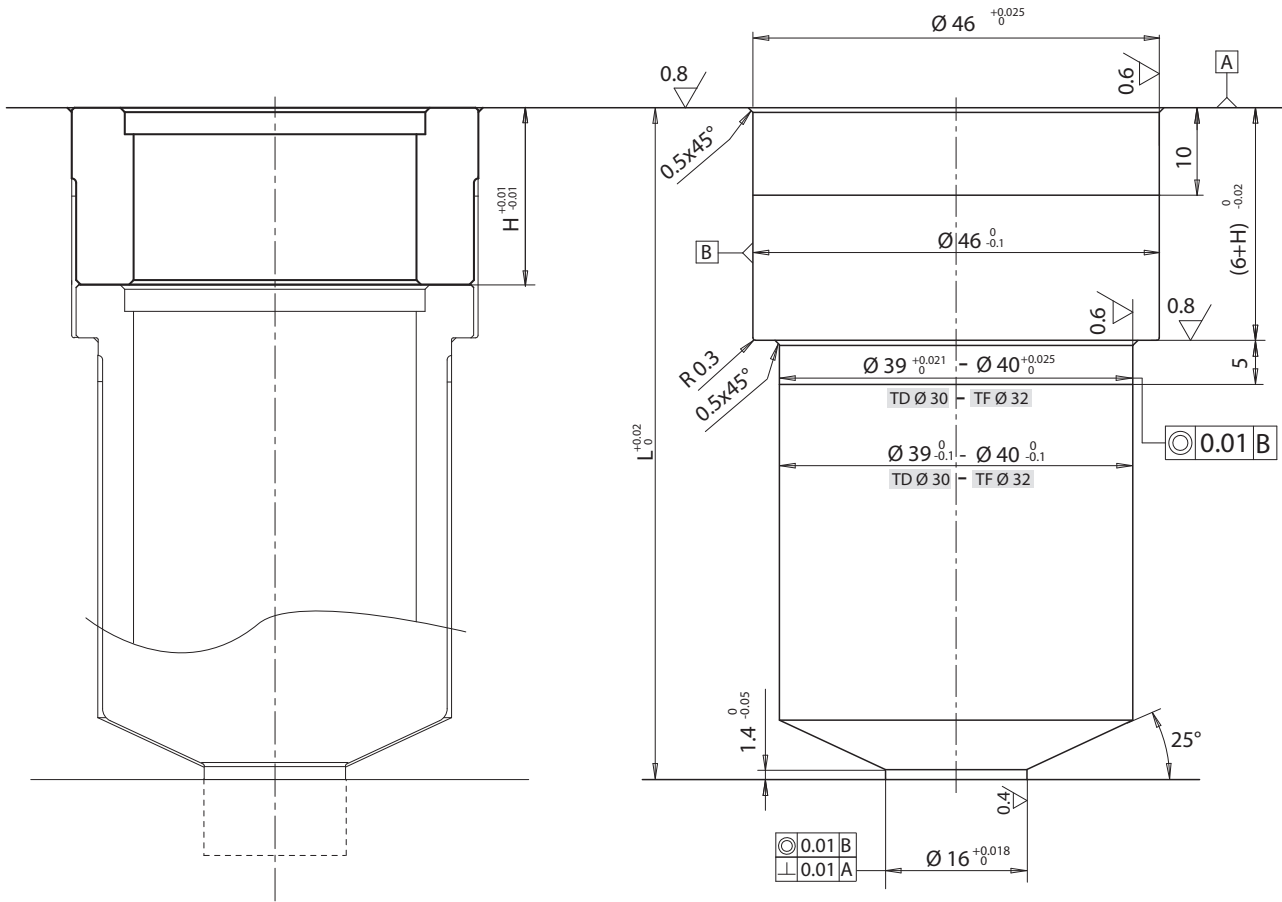
TD Ø 30	Nozzle Ø Ø Ugello	TYPE TIPO	Ø Y *	L	TD Ø 30		TD6 Ø 30	
					sliding nozzles/ugelli a rasamento		single nozzles/monougelli	
					code/codice	code/codice extra L	code/codice	code/codice extra L
30	1 - 1GLT	0.8 >> 1.5	46	E17089/ØY	E17091/ØY	E17089/ØY	E17091/ØY	
			56	E17090/ØY	E17092/ØY	E17090/ØY	E17092/ØY	
	2	1.5 >> 2.8	46	E17776/ØY	E17778/ØY	E17776/ØY	E17778/ØY	
			56	E17777/ØY	E17779/ØY	E17777/ØY	E17779/ØY	
	3 cylindrical 3 cilindrico	1.6 >> 2	46	E17603/ØY	E17605/ØY	--	--	
			56	E17604/ØY	E17606/ØY	--	--	
	3conical 3conico	1.6 >> 2.5	46	E17615/ØY	E17617/ØY	--	--	
			56	E17616/ØY	E17618/ØY	--	--	

* Thermoplay reserves the right to evaluate the feasibility of the gate diameter with respect to the extra length
Thermoplay si riserva in fase d'ordine di valutare la fattibilità del diametro del foro rispetto all'altezza dell'extralunghezza



SPACER / DISTANZIALE

SPACER CUTOUT / SEDE DISTANZIALE



TF Ø 32

TF Ø 32 sliding nozzles ugelli a rasamento	E15019	E15020	E15021	E15022	E15023	E15024	E15025	E15026	E15027	E15028	E15029	E15030	E15031	E15032	E15033	E15034	E15035	E15036	E15037	E15038
H	10	20	30	40	50	60	70	80	90	100	110	120	130	140	150	160	170	180	190	200
TF6 Ø 32 single nozzles monougelli	E15019	E15020	E15021	E15022	E15023	E15024	E15025	E15026	E15027	E15028	E15029	E15030	E15031	E15032	E15033	E15034	E15035	E15036	E15037	E15038

TD Ø 30

TD Ø 30 sliding nozzles ugelli a rasamento	E06819	E06820	E17736	E06821	E17737	E17738	E06822	E17739	E17740
H	20	30	40	50	60	70	80	90	100
TD6 Ø 30 single nozzles monougelli	E06819	E06820	E17736	E06821	E17737	E17738	E06822	E17739	E17740

