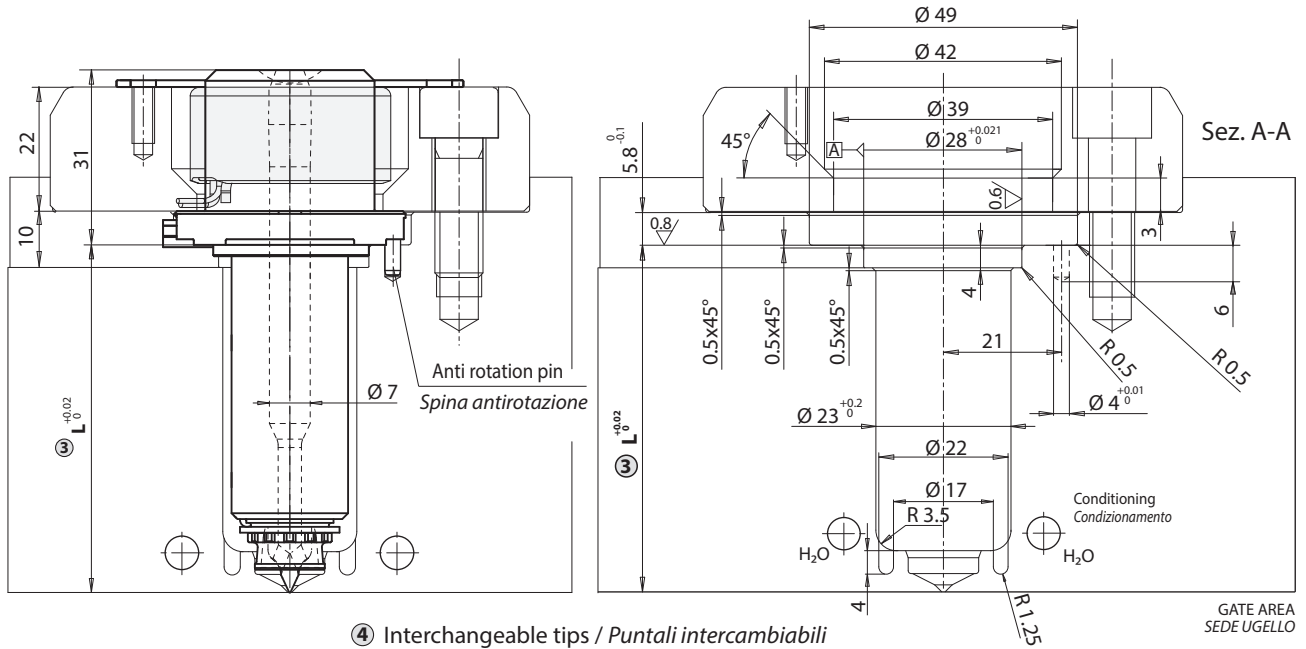
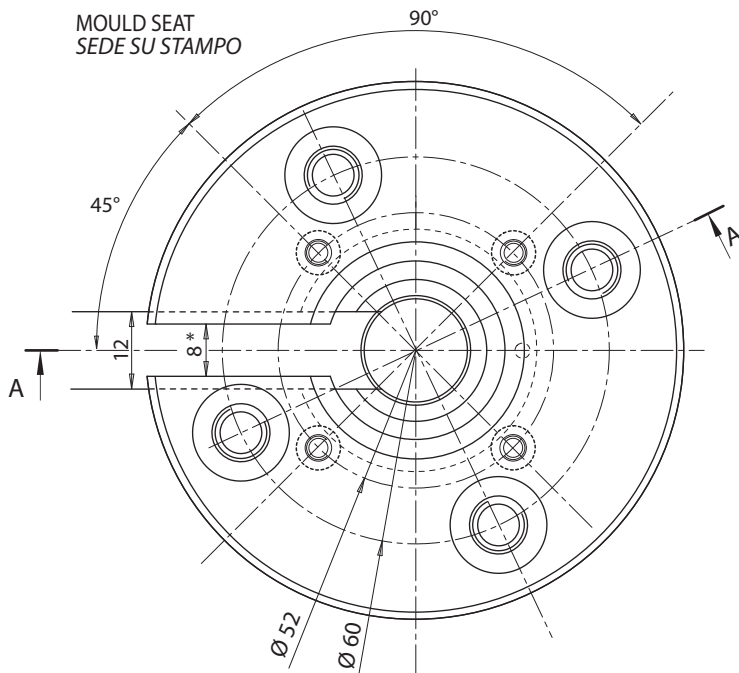
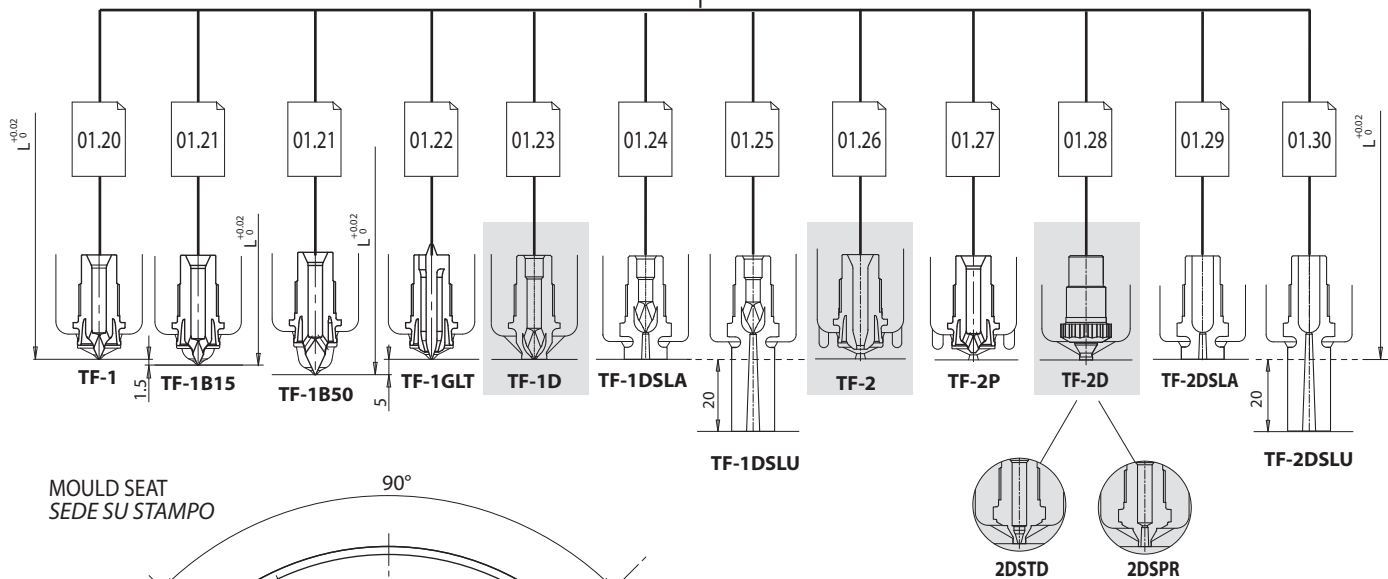




CONFIGURABLE SINGLE NOZZLE
Create the configuration on www.thermoplay.com



④ Interchangeable tips / Puntali intercambiabili



Ordering code example / Esempio d'ordine ugello:

① ② ③ ④ ⑤ ⑦
T F 6 2 3 0 8 6 - 2 / R 0 9 5 - J G

- ① Nozzle type / Tipo ugello (TF6)
- ② 23 Diameter nozzle / Diametro ugello (Ø23)
- ③ 086 Nozzle length / Lunghezza ugello (L=86)
- ④ 2 Tip type / Tipo puntale (2)
- ⑤ R095 Radius / Raggio testa (R 9.5)
- ⑦ JG Tc type / Tipo termocoppia (grounded / a massa)

In the highlighted types are not available on stock. Delivery times are to be agreed. All applications subjected to Thermoplay A.E. review
 Le tipologie evidenziate non sono a magazzino. I tempi di consegna sono da concordare. Tutte le applicazioni sono soggette a verifica in fase di offerta.



CONFIGURABLE SINGLE NOZZLE
Create the configuration on www.thermoplay.com

E16749

Seal ring supplied with the single nozzles
Anello di tenuta fornito con il monougello

N° 4 screws M 4x8 DIN 912
N° 4 viti M 4x8 DIN 912

N° 4 screws M 8x25 DIN 912
N° 4 viti M 8x25 DIN 912

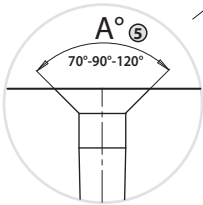
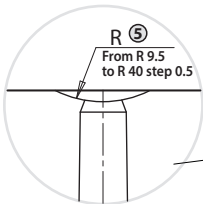
Sealing ring is at customer care
Anello di centraggio a cura cliente

E17537

Heater and grounded thermocouple group (only thermocouple E08604)
Gruppo resistenza e termocoppia a massa (solo termocoppia E08604)

E18340

Heater and insulated thermocouple (solo termocoppia E18338)
Resistenza e termocoppia isolata (only thermocouple E18338)



E18744

Stop thermocouple ring
Anello ferma termocoppia

Nozzle body / Corpo ugello

L* ③	Heater / Resistenza		Thermocouple / Termocoppia	
	Code / Codice	Watt	JG	JU ⑦
46	E20630	200	E05302-TF23	E16027-TF23
56	E20631			
66	E20632			
76	E20633			
86	E20634			
96	E20635	250	E05504-TF23	E16029-TF23
106	E20636			
116	E20637			
126	E20638	270	E05917-TF23	E16030-TF23
136	E20639			
146	E20640			
156	E20641			
166	E20642	300	E05913-TF23	E16031-TF23
176	E20643			
186	E20644			
196	E20645	350	E05913-TF23	E16031-TF23
206	E20646			

* 1B15+1.5 - 1B50+5

CABLES / CAVI

Head thermocouple
Red TC+ / Blue TC-
Termocoppia testa
Rosso TC+ / Blu TC-

Head heater 230 V
White / Red-White
Resistenza testa 230 V
Bianco / Rosso-Bianco

Nozzle body thermocouple
Red TC+ / Blue TC-
Termocoppia corpo ugello
Rosso TC+ / Blu TC-

Nozzle body heater 230 V
White / Red-White
Resistenza corpo ugello 230 V
Bianco / Rosso-Bianco

If not specified, the radius R=0 and grounded thermocouple are supplied
Se non specificato fornito raggio testa R = 0 e termocoppie a massa

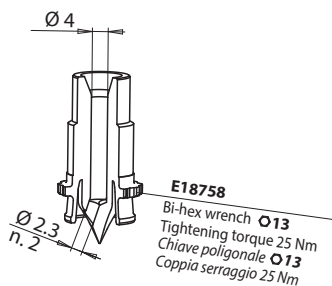


TYPE TF-1: Nozzle suitable for moulding parts where good injection point vestige is required. The nozzle, it is recommended for all other polymers also with abrasive fillers.

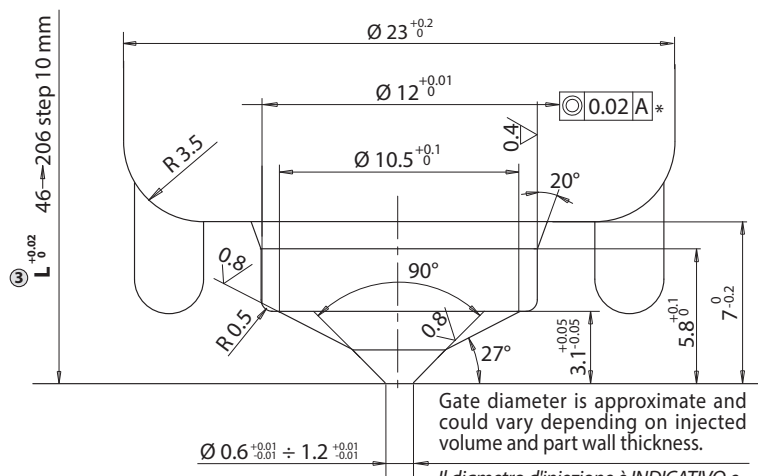
TIPO TF-1 Ugello idoneo allo stampaggio di particolari dove è richiesto un buon aspetto estetico del punto di iniezione. E' idoneo allo stampaggio di tutti i materiali anche con cariche abrasive.

TIP GROUP / GRUPPO PUNTALE

Type / Tipo	Code / Codice
TF23-1	E20849

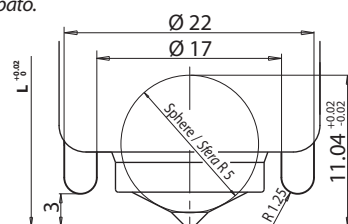


GATE AREA / SEDE UGELLO



Il diametro d'iniezione è INDICATIVO e può variare in funzione del volume iniettato, del materiale termoplastico e dello spessore del pezzo stampato.

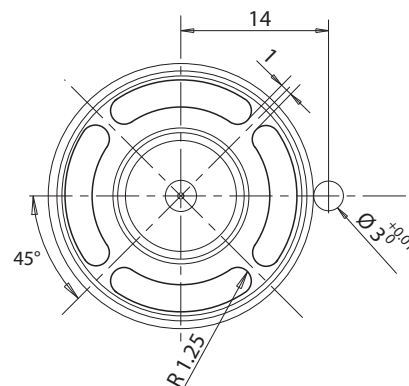
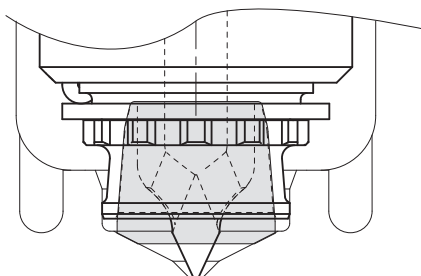
* [A] Ref. page 01.19 for sliding nozzle
page 09.06 for single nozzle
pagina 01.19 per ugelli a rasamento
pagina 09.06 per monougelli



COLOUR CHANGE BUSHING / BOCCOLA CAMBIO COLORE

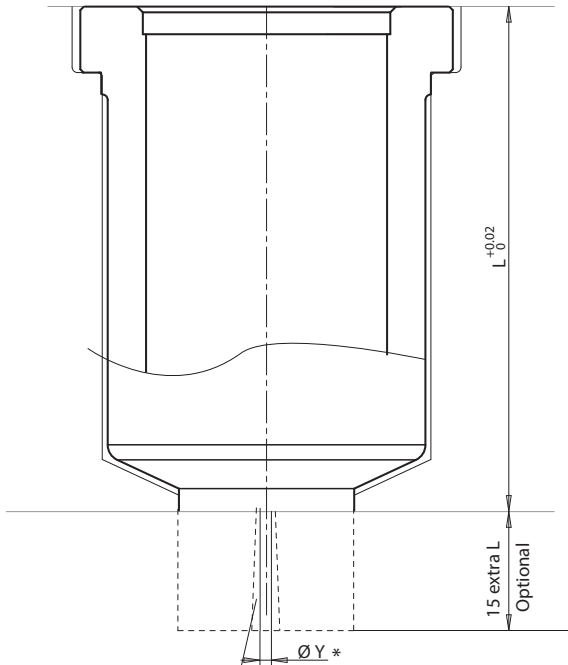
Available upon request / Disponibile su richiesta

Code / Codice
TF23-1 E20858



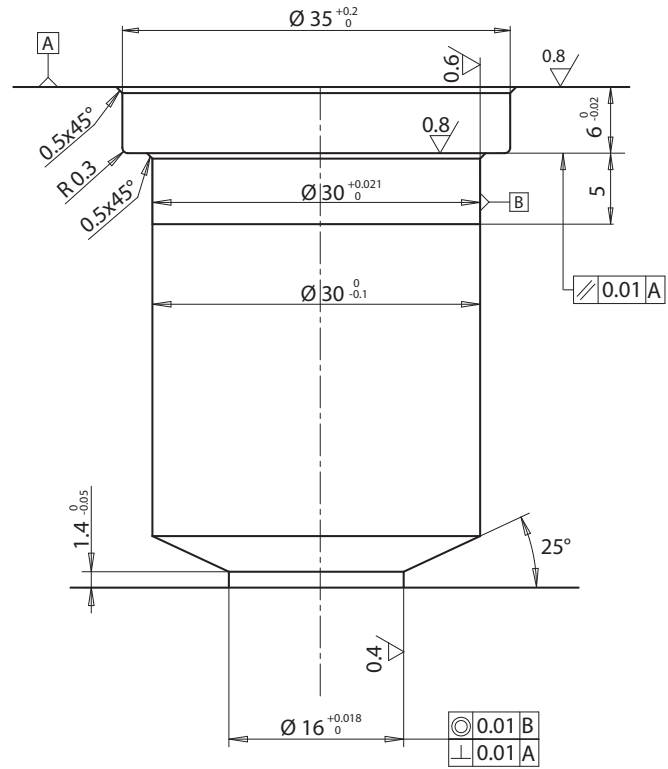


BUSHING / BOCCOLA



Draft angle at customer care
Sformatura a cura cliente

BUSHING CUTOUT / SEDE BOCCOLA



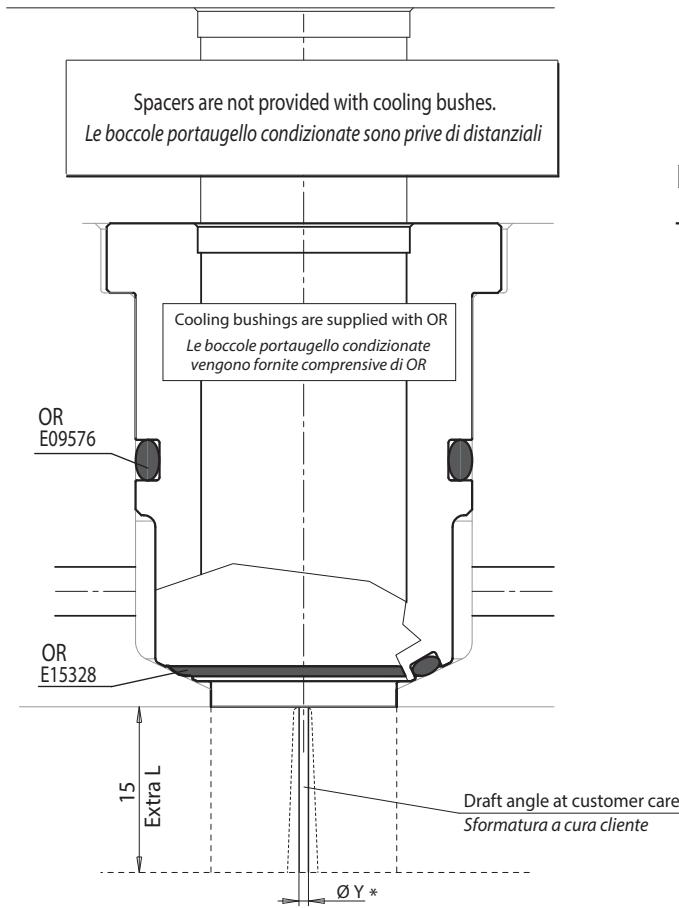
TF Ø 23	Nozzle Ø Ugello	TYPE TIPO	Ø Y *	L	TF Ø 23 sliding nozzles/ugelli a rasamento		TF6 Ø 23 single nozzles/monougelli	
					code/codice	code/codice extra L	code/codice	code/codice extra L
					23	1 - 1GLT	0.6 >> 1.2	46
			56	E09563/ØY	E09564/ØY	E16951/ØY	E16953/ØY	
		2 - 2P	1.0 >> 2.0	46	E09824/ØY	E09826/ØY	E16954/ØY	E16956/ØY
			56	E09825/ØY	E09827/ØY	E16955/ØY	E16957/ØY	
		3 cylindrical 3 cilindrico	0.8 >> 2	46	E09841/ØY	E09843/ØY	MOØ23 - pag. 11.20	
			56	E09842/ØY	E09844/ØY			
		3conical 3conico	0.8 >> 1.3	46	E09922/ØY	E09924/ØY		
			56	E09923/ØY	E09925/ØY			

TD Ø 22	Nozzle Ø Ugello	TYPE TIPO	Ø Y *	L	TD Ø 22 sliding nozzles/ugelli a rasamento		TD6 Ø 22 single nozzles/monougelli	
					code/codice	code/codice extra L	code/codice	code/codice extra L
					22	1 - 1GLT	0.6 >> 1.2	36
			46	E17086/ØY	E17088/ØY	E17086/ØY	E17088/ØY	
		2	1.0 >> 2.0	36	E17772/ØY	E17774/ØY	E17772/ØY	E17774/ØY
			46	E17773/ØY	E17775/ØY	E17773/ØY	E17775/ØY	
		3 cylindrical 3 cilindrico	0.8 >> 1.3	36	E17647/ØY	E17649/ØY	--	--
			46	E17648/ØY	E17650/ØY	--	--	
		3conical 3conico	0.8 >> 1.6	36	E17659/ØY	E17661/ØY	--	--
			46	E17660/ØY	E17662/ØY	--	--	

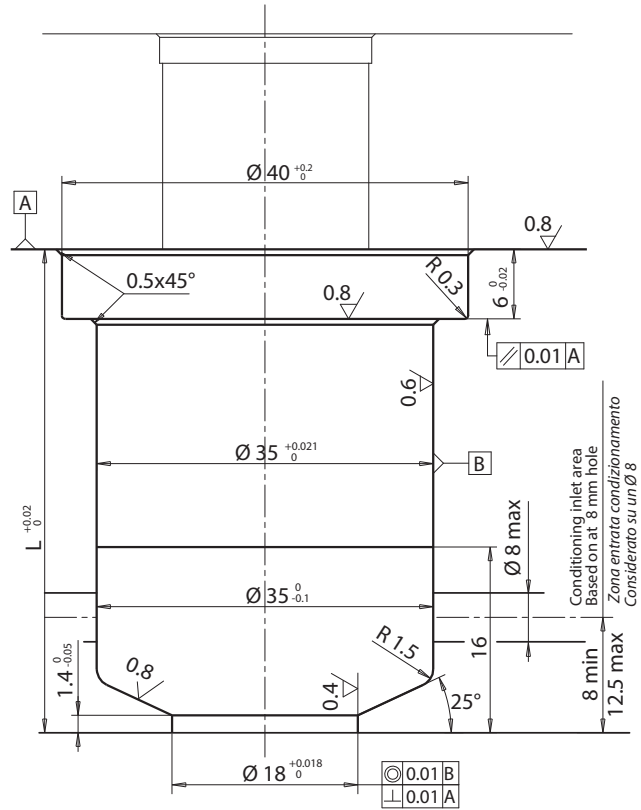
* Thermoplay reserves the right to evaluate the feasibility of the gate diameter with respect to the extra length
Thermoplay si riserva in fase d'ordine di valutare la fattibilità del diametro del foro rispetto all'altezza dell'extralunghezza



BUSHING / BOCCOLA



BUSHING CUTOUT / SEDE BOCCOLA

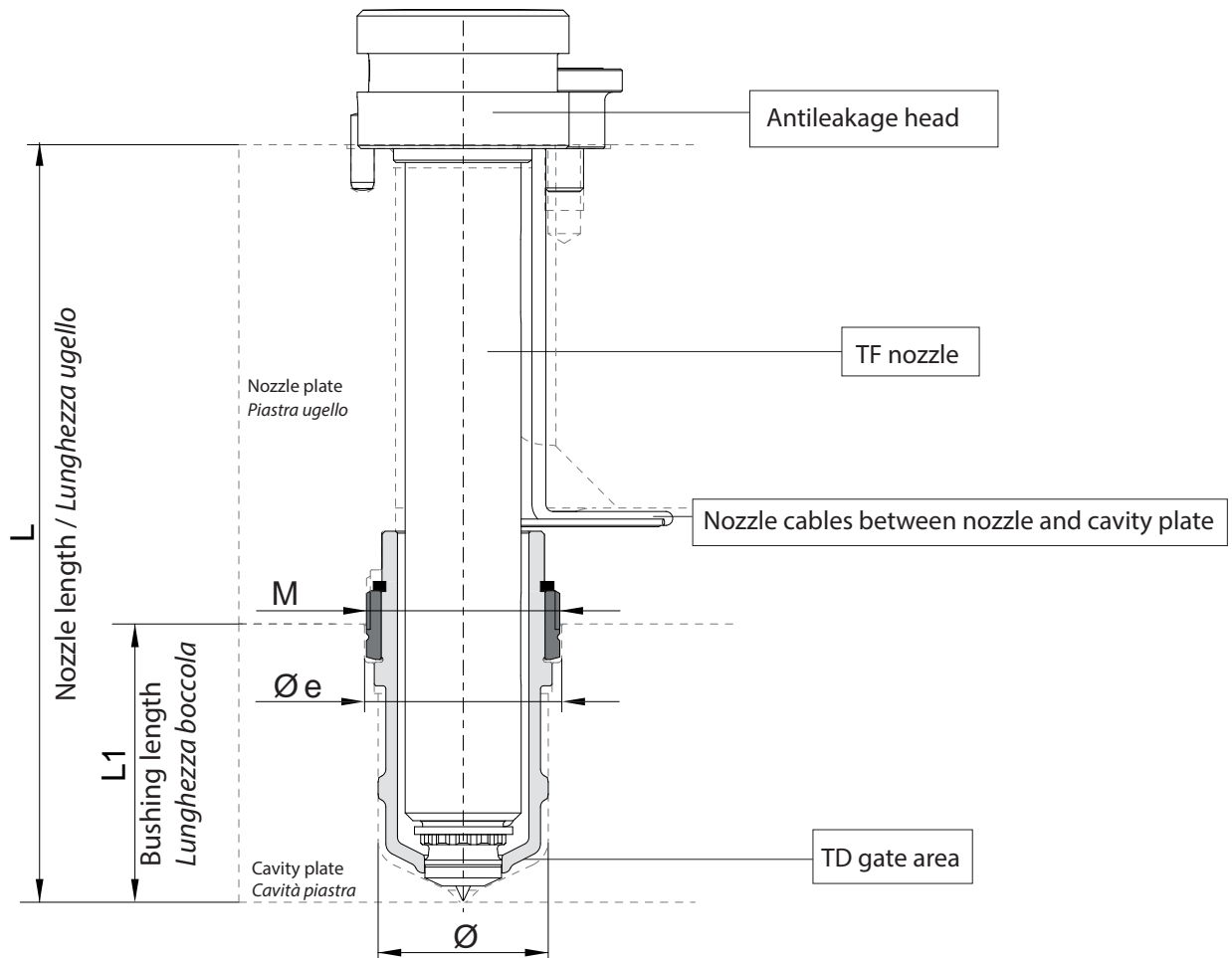


* Thermoplay reserves the right to evaluate the feasibility of the gate diameter with respect to the extra length
 Thermoplay si riserva in fase d'ordine di valutare la fattibilità del diametro del foro rispetto all'altezza dell'extralunghezza

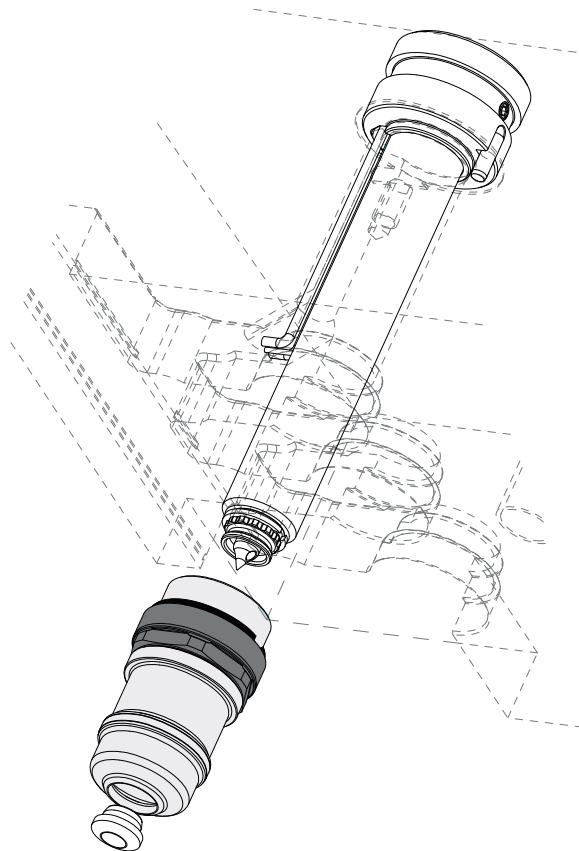
	Nozzle Ø Ugello	TYPE TIPO	Ø Y *	L	TF Ø 23 sliding nozzles/ugelli a rasamento		TF6 Ø 23 single nozzles/monougelli			
					code/codice	code/codice extra L	code/codice	code/codice extra L		
					TF Ø 23	23	1 - 1GLT	0.6 >> 1.2	46	E09613/ØY
56	E09572/ØY	E09573/ØY	E16983/ØY	E16985/ØY						
2 - 2P	1.0 >> 2.0	46	E09828/ØY	E09830/ØY			E16986/ØY	E16988/ØY		
		56	E09829/ØY	E09831/ØY			E16987/ØY	E16989/ØY		
3 cylindrical 3 cilindrico	0.8 >> 1.8	46	E09845/ØY	E09847/ØY			MOØ23 - pag. 11.21			
		56	E09846/ØY	E09848/ØY						
3conical 3conico	0.8 >> 2	46	E09930/ØY	E09932/ØY						
		56	E09931/ØY	E09933/ØY						
1D-3D	--	46	E09702	--					E16998	--
		56	E09703	--					E16999	--
2D	--	46	E09834	--			E17000	--		
		56	E09835	--			E17001	--		

	Nozzle Ø Ugello	TYPE TIPO	Ø Y *	L	TD Ø 22 sliding nozzles/ugelli a rasamento		TD6 Ø 22 single nozzles/monougelli	
					code/codice	code/codice extra L	code/codice	code/codice extra L
					TD Ø 22	22	1 - 1GLT	0.6 >> 1.2
46	E17576/ØY	E17578/ØY	E17576/ØY	E17578/ØY				
2	1.0 >> 2.0	36	E17788/ØY	E17790/ØY			E17788/ØY	E17790/ØY
		46	E17789/ØY	E17791/ØY			E17789/ØY	E17791/ØY
3 cylindrical 3 cilindrico	0.8 >> 1.3	36	E17623/ØY	E17625/ØY			--	--
		46	E17624/ØY	E17626/ØY			--	--
3conical 3conico	0.8 >> 1.6	36	E17635/ØY	E17637/ØY			--	--
		46	E17636/ØY	E17638/ØY			--	--

Spacers are not provided with cooling bushes. / Le boccole portaugello condizionate sono prive di distanziali.



For nozzle Per ugello	Ø	M	Ø e
TF Ø 14	18	M22	24
TF Ø 17	22	M25	25.5
TF Ø 23	30	M35	35.5



Not available on stock. Delivery times are to be agreed. *Non disponibile a magazzino. I tempi di consegna sono da concordare.*