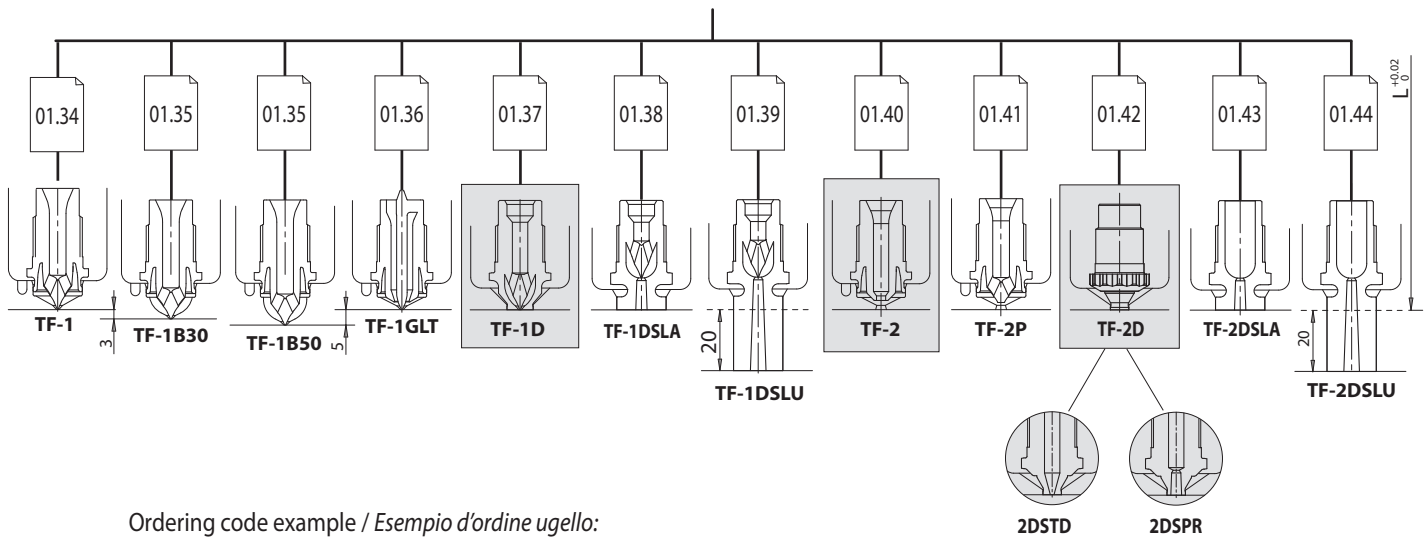


④ Interchangeable tips / Puntali intercambiabili



Ordering code example / Esempio d'ordine ugello:

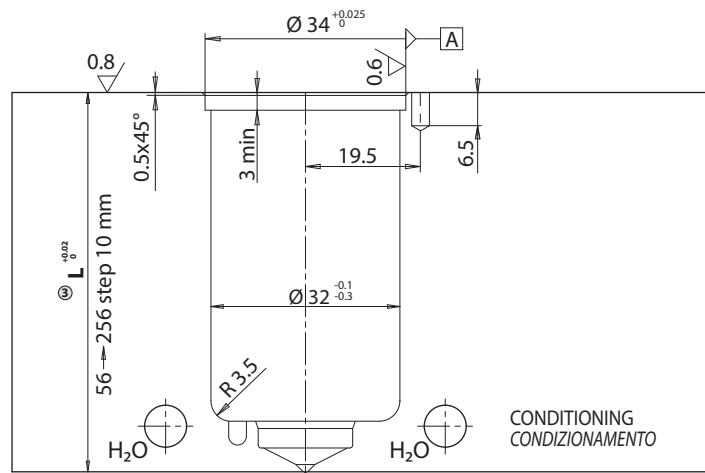
① ② ③ ④ ⑤  
**TF 32 196 - 2P - JU**

- ① Nozzle type / Tipo ugello (TF)
- ② 32 Diameter nozzle / Diametro ugello (Ø32)
- ③ 196 Nozzle length / Lunghezza ugello (L=196)
- ④ 2P Tip type / Tipo puntale 2P
- ⑤ JU Thermocouple type / Tipo termocoppia (insulated / isolata)

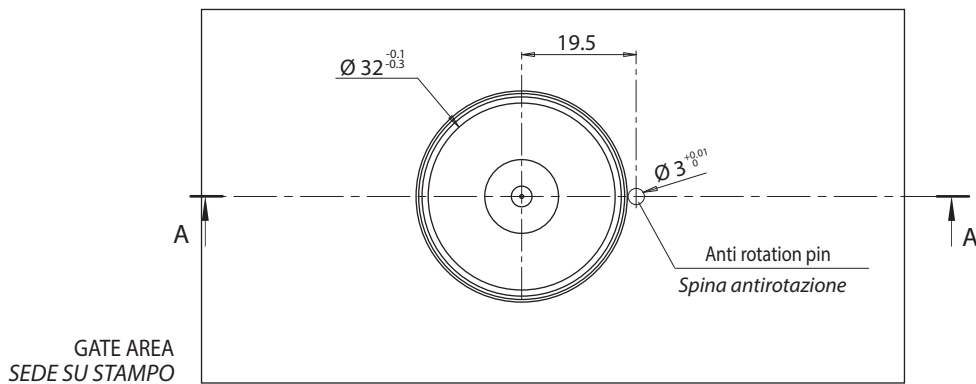
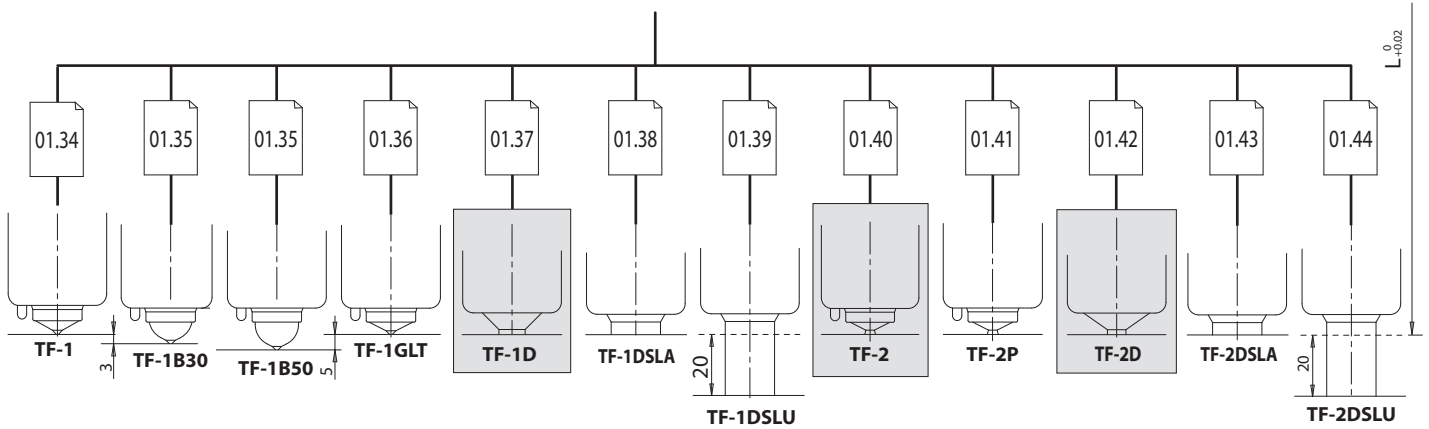
01.45

01.45

The highlighted types are not available on stock. Delivery times are to be agreed. All applications subjected to Thermoplay A.E. review  
 Le tipologie evidenziate non sono a magazzino. I tempi di consegna sono da concordare. Tutte le applicazioni sono soggette a verifica in fase di offerta.



④ Interchangeable tips / Puntali intercambiabili



The highlighted types are not available on stock. Delivery times are to be agreed. All applications subjected to Thermoplay A.E. review  
 Le tipologie evidenziate non sono a magazzino. I tempi di consegna sono da concordare. Tutte le applicazioni sono soggette a verifica in fase di offerta.

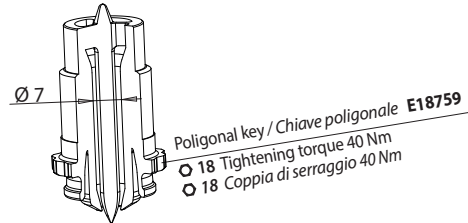


**TYPE TF-1GLT:** Nozzle suitable for moulding materials with metal particles. It is suitable for moulding parts where appearance is of great importance. This particular tip shape allows for a uniform material distribution, therefore reducing flow paths. The sector of application of this nozzle is linked to cosmetics and packaging. Sectors in which appearance of the moulded piece is very important.

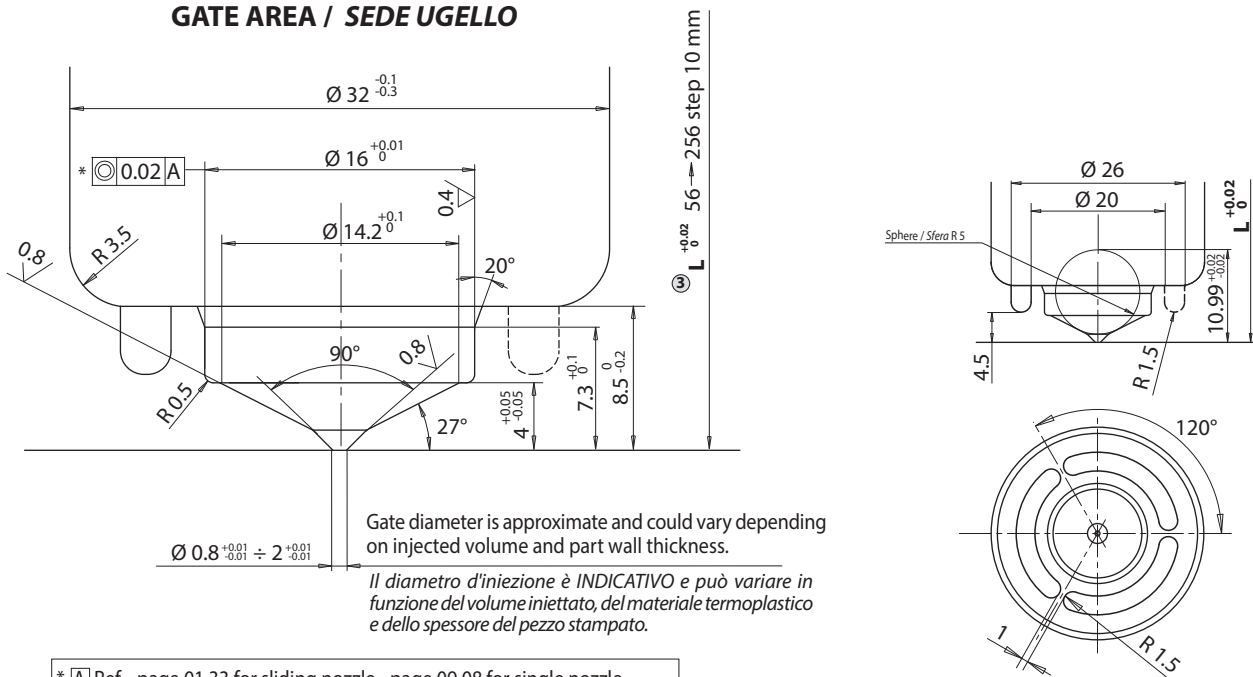
**TIPO TF-1GLT:** Ugello idoneo allo stampaggio di materiali con cariche metallizzate, è adatto allo stampaggio di particolari in cui l'aspetto estetico ha grande importanza. La geometria del puntale riduce segni di flusso sul pezzo stampato. Il settore di applicazione di questo ugello è legato alla cosmetica e al packaging, settori nel quale l'aspetto estetico del pezzo stampato è molto importante.

**TIP GROUP / GRUPPO PUNTALE**

Type / Tipo	Code / Codice
<b>TF32-1GLT</b>	<b>E21501</b>



**GATE AREA / SEDE UGELLO**

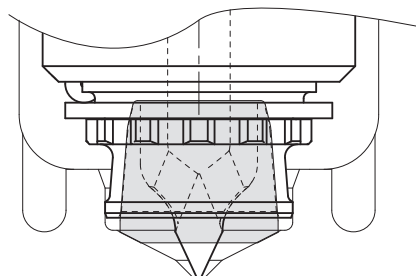


\* A Ref. page 01.33 for sliding nozzle - page 09.08 for single nozzle  
 pagina 01.33 per ugelli a rasamento - pagina 09.08 per monougelli

**COLOUR CHANGE BUSHING / BOCCOLA CAMBIO COLORE**

Available upon request / Disponibile su richiesta

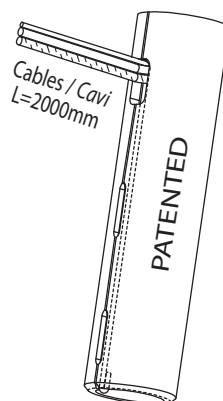
Code / Codice
<b>TF32-1GLT E21521</b>





**HEATER AND THERMOCOUPLE WITH WIRE EXIT AT THE TOP**  
**RESISTENZA E TERMOCOPPIA CON USCITA CAVI IN ALTO**

③ L	L	L	Heater code Codice resistenza	Watt	Thermocouple Codice termocoppia ugello ⑤	
					grounded - a massa .. - JG	insulated - isolata .. - JU
56	59	61	E09790	270	E05302-F32	E16027-F32
66	69	71	E09791	270		
76	79	81	E09792	320		
86	89	91	E09793	320		
96	99	101	E09794	320	E05504-F32	E16029-F32
106	109	111	E09795	370		
116	119	121	E09796	370		
126	129	131	E09797	370		
136	139	141	E09798	420		
146	149	151	E09799	420	E05917-F32	E16030-F32
156	159	161	E09800	420		
166	169	171	E09801	460		
176	179	181	E09802	460		
186	189	191	E09803	460		
196	199	201	E09804	490	E05913-F32	E16031-F32
206	209	211	E09805	490		
216	219	221	E09806	490		
226	229	231	E09807	520		
236	239	241	E09808	520	E05933-F32	E16032-F32
246	249	251	E09809	520		
256	259	261	E09810	520		



Suffix Suffisso ⑤	Description Descrizione
.. - JG	Grounded thermocouple with J type calibration Termocoppia ugello a massa tipo J
.. - JU	Insulated thermocouple with J type calibration Termocoppia ugello isolata tipo J

cables / Cavi	HEATER / RESISTENZA	
	White / Red-White Bianco / Rosso-Bianco	230 V
	THERMOCOUPLE TERMOCOPPIA	
Red / Rosso	TC+	
Blue / Blu	TC-	

Description / Descrizione	Code / Codice
Stop thermocouple ring Anello ferma termocoppia	<b>E18745</b>

Ordering code example / Esempio d'ordine ugello:

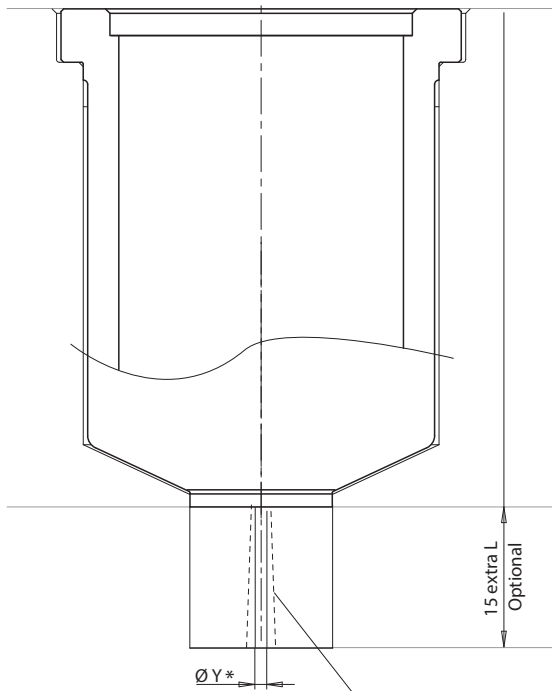


- ① TF nozzle type / Tipo ugello (TF)
- ② 32 Nozzle diameter / Diametro ugello (Ø32)
- ③ 246 nozzle length / Lunghezza ugello (L=246)
- ④ 1 Tip type / Tipo puntale (1)
- ⑤ JG Thermocouple type / Tipo termocoppia (grounded / a massa)

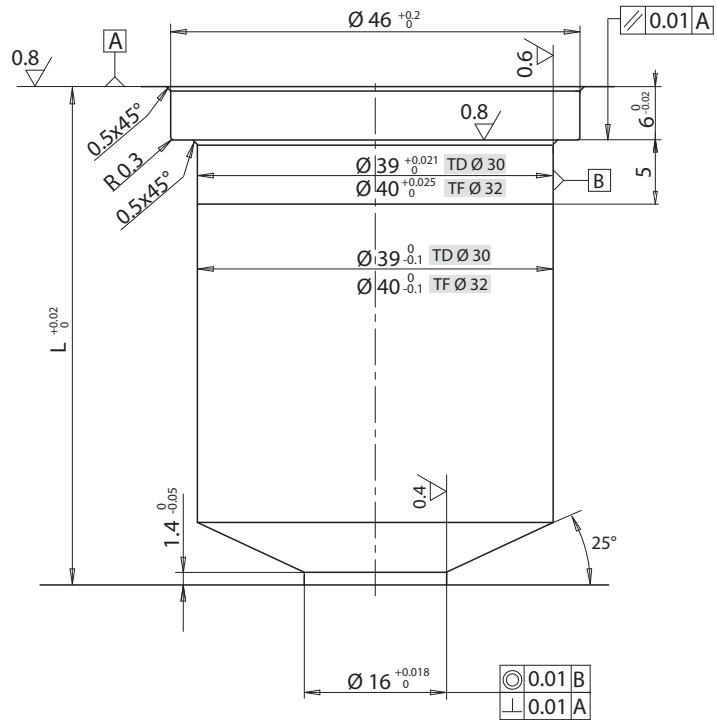
If not specified, grounded thermocouple are supplied / Se non specificato fornito termocoppia a massa



BUSHING / BOCCOLA



BUSHING CUTOUT / SEDE BOCCOLA



Draft angle at customer care  
Sformatura a cura cliente

TF Ø 32	Nozzle Ø Ø Ugello	TYPE TIPO	Ø Y *	L	TF Ø 32 sliding nozzles/ugelli a rasamento		TF6 Ø 32 single nozzles/monougelli	
					code/codice	code/codice extra L	code/codice	code/codice extra L
					32	1 - 1GLT	0.8 >> 2	56
66	E09893/ØY	E09895/ØY	E09893/ØY	E09895/ØY				
2 - 2P	1.5 >> 2.8	56	E09968/ØY	E09970/ØY		E09968/ØY	E09970/ØY	
		66	E09969/ØY	E09971/ØY		E09969/ØY	E09971/ØY	
3 cylindrical 3 cilindrico	1.6 >> 3	56	E09972/ØY	E09974/ØY		<b>MOØ32 - pag. 11.30</b>		
		66	E09973/ØY	E09975/ØY				
3conical 3conico	1.6 >> 2.5	56	E09976/ØY	E09978/ØY				
		66	E09977/ØY	E09979/ØY				

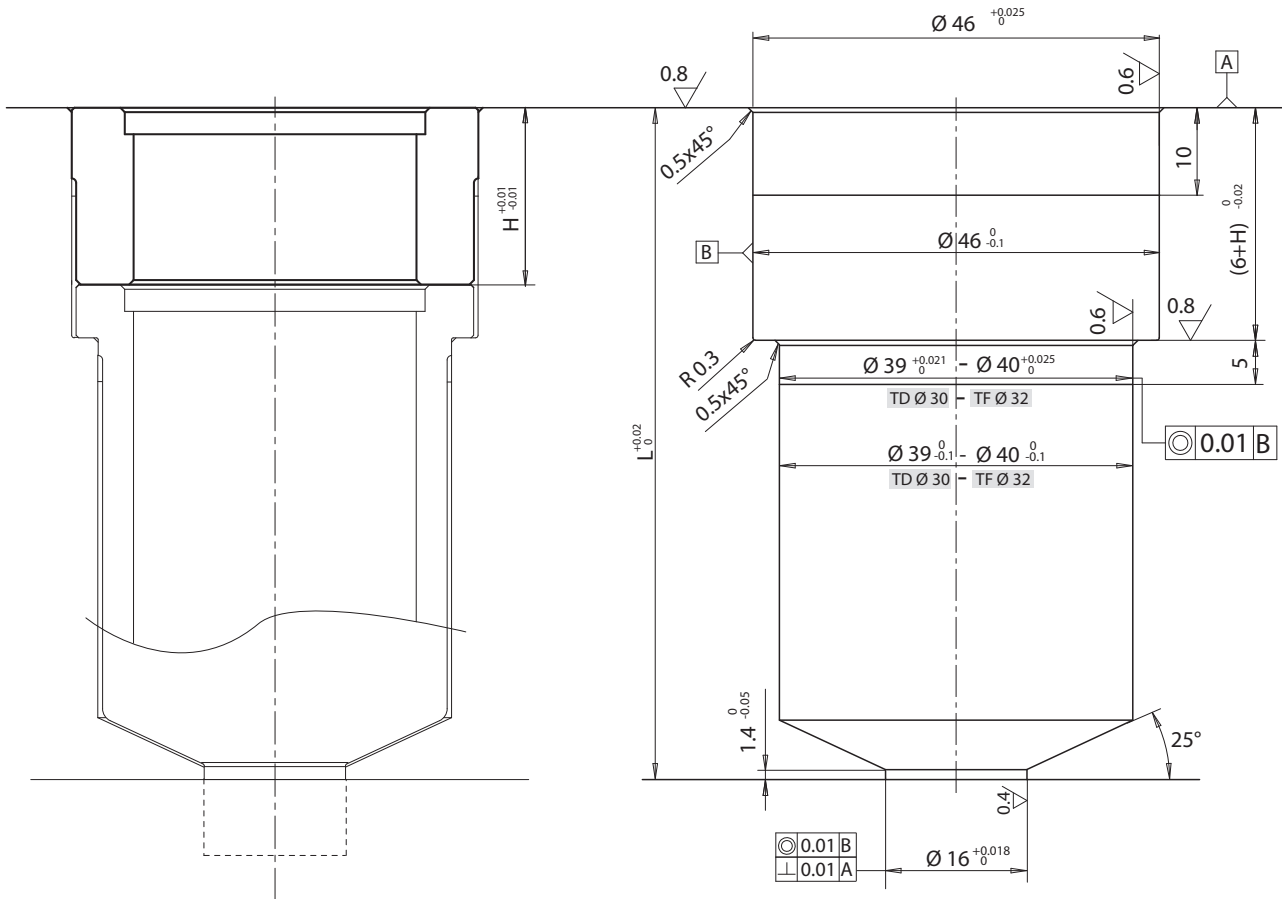
TD Ø 30	Nozzle Ø Ø Ugello	TYPE TIPO	Ø Y *	L	TD Ø 30 sliding nozzles/ugelli a rasamento		TD6 Ø 30 single nozzles/monougelli	
					code/codice	code/codice extra L	code/codice	code/codice extra L
					30	1 - 1GLT	0.8 >> 1.5	46
56	E17090/ØY	E17092/ØY	E17090/ØY	E17092/ØY				
2	1.5 >> 2.8	46	E17776/ØY	E17778/ØY		E17776/ØY	E17778/ØY	
		56	E17777/ØY	E17779/ØY		E17777/ØY	E17779/ØY	
3 cylindrical 3 cilindrico	1.6 >> 2	46	E17603/ØY	E17605/ØY		--	--	
		56	E17604/ØY	E17606/ØY		--	--	
3conical 3conico	1.6 >> 2.5	46	E17615/ØY	E17617/ØY		--	--	
		56	E17616/ØY	E17618/ØY		--	--	

\* Thermoplay reserves the right to evaluate the feasibility of the gate diameter with respect to the extra length  
Thermoplay si riserva in fase d'ordine di valutare la fattibilità del diametro del foro rispetto all'altezza dell'extralunghezza



SPACER / DISTANZIALE

SPACER CUTOUT / SEDE DISTANZIALE



**TF Ø 32**

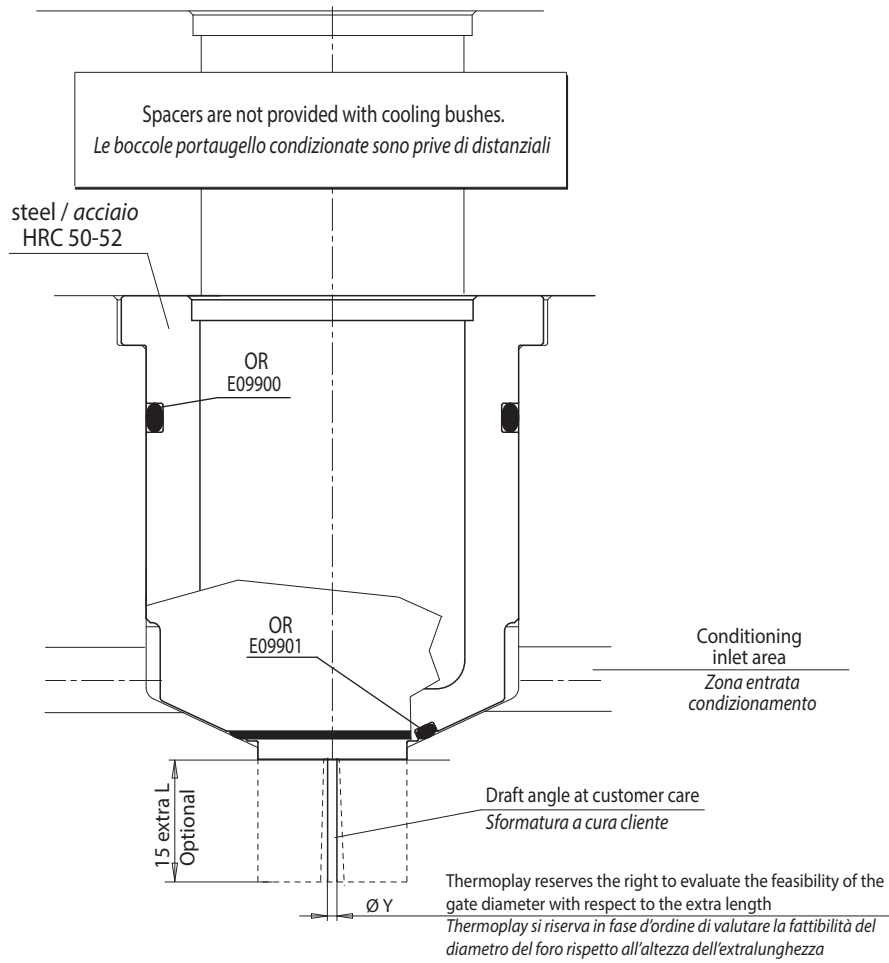
<b>TF Ø 32</b> sliding nozzles ugelli a rasamento	E15019	E15020	E15021	E15022	E15023	E15024	E15025	E15026	E15027	E15028	E15029	E15030	E15031	E15032	E15033	E15034	E15035	E15036	E15037	E15038
H	10	20	30	40	50	60	70	80	90	100	110	120	130	140	150	160	170	180	190	200
<b>TF6 Ø 32</b> single nozzles monougelli	E15019	E15020	E15021	E15022	E15023	E15024	E15025	E15026	E15027	E15028	E15029	E15030	E15031	E15032	E15033	E15034	E15035	E15036	E15037	E15038

**TD Ø 30**

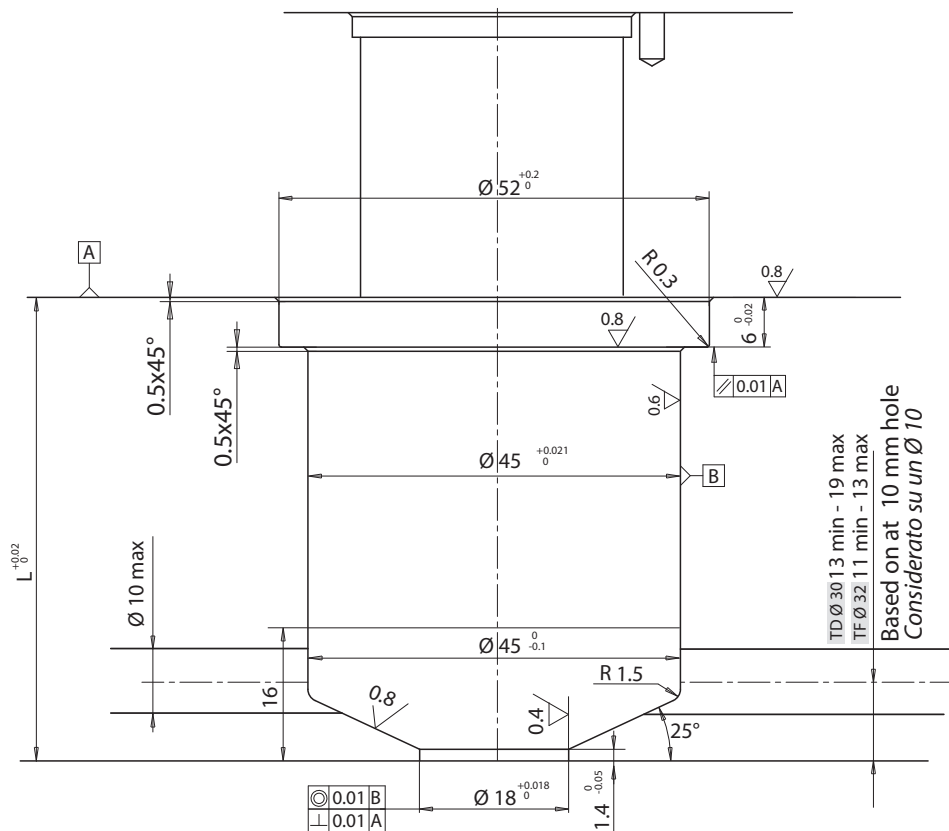
<b>TD Ø 30</b> sliding nozzles ugelli a rasamento	E06819	E06820	E17736	E06821	E17737	E17738	E06822	E17739	E17740
H	20	30	40	50	60	70	80	90	100
<b>TD6 Ø 30</b> single nozzles monougelli	E06819	E06820	E17736	E06821	E17737	E17738	E06822	E17739	E17740



**BUSHING / BOCCOLA**



**BUSHING CUTOUT / SEDE BOCCOLA**





TF Ø 32	Nozzle Ø Ø Ugello	TIPO TYPE	Ø Y *	L	TF Ø 32 sliding nozzles ugelli a rasamento		TF6 Ø 32 single nozzles/monougelli		
					code/codice	code/codice extra L	code/codice	code/codice extra L	
					32	1 - 1GLT	0.8 >> 2	56	E09902/ØY
66	E09903/ØY	E09905/ØY	E09903/ØY	E09905/ØY					
2 - 2P	1.5 >> 2.8	56	E15007/ØY	E15009/ØY		E15007/ØY	E15009/ØY		
		66	E15008/ØY	E15010/ØY		E15008/ØY	E15010/ØY		
3 cylindrical 3 cilindrico	1.6 >> 3	56	E15011/ØY	E15013ØY		MOØ32 - pag. 11.31			
		66	E15012/ØY	E15014/ØY					
3conical 3conico	1.6 >> 2.5	56	E15015/ØY	E15017/ØY					
		66	E15016/ØY	E15018/ØY					
1D-3D	--	56	E15049	--				E15049	--
		66	E15050	--				E15050	--
2D	--	56	E15051	--		E15051	--		
		66	E15052	--		E15052	--		

TD Ø 30	Nozzle Ø Ø Ugello	TIPO TYPE	Ø Y *	L	TD Ø 30 sliding nozzles /ugelli a rasamento		TD6 Ø 30 single nozzles/monougelli	
					code/codice	code/codice extra L	code/codice	code/codice extra L
					30	1 - 1GLT	0.8 >> 1.5	46
56	E17580/ØY	E17582/ØY	E17580/ØY	E17582/ØY				
2	1.5 >> 2.8	46	E17792/ØY	E17794/ØY		E17792/ØY	E17794/ØY	
		56	E17793/ØY	E17795/ØY		E17793/ØY	E17795/ØY	
3 cylindrical 3 cilindrico	1.6 >> 2	46	E17627/ØY	E17629/ØY		--	--	
		56	E17628/ØY	E17630/ØY		--	--	
3conical 3conico	1.6 >> 2.5	46	E17639/ØY	E17641/ØY		--	--	
		56	E17640/ØY	E17642/ØY		--	--	

Spacers are not provided with cooling bushes. / Le boccole portaugello condizionate sono prive di distanziali.

\* Thermoplay reserves the right to evaluate the feasibility of the gate diameter with respect to the extra length  
 Thermoplay si riserva in fase d'ordine di valutare la fattibilità del diametro del foro rispetto all'altezza dell'extralunghhezza