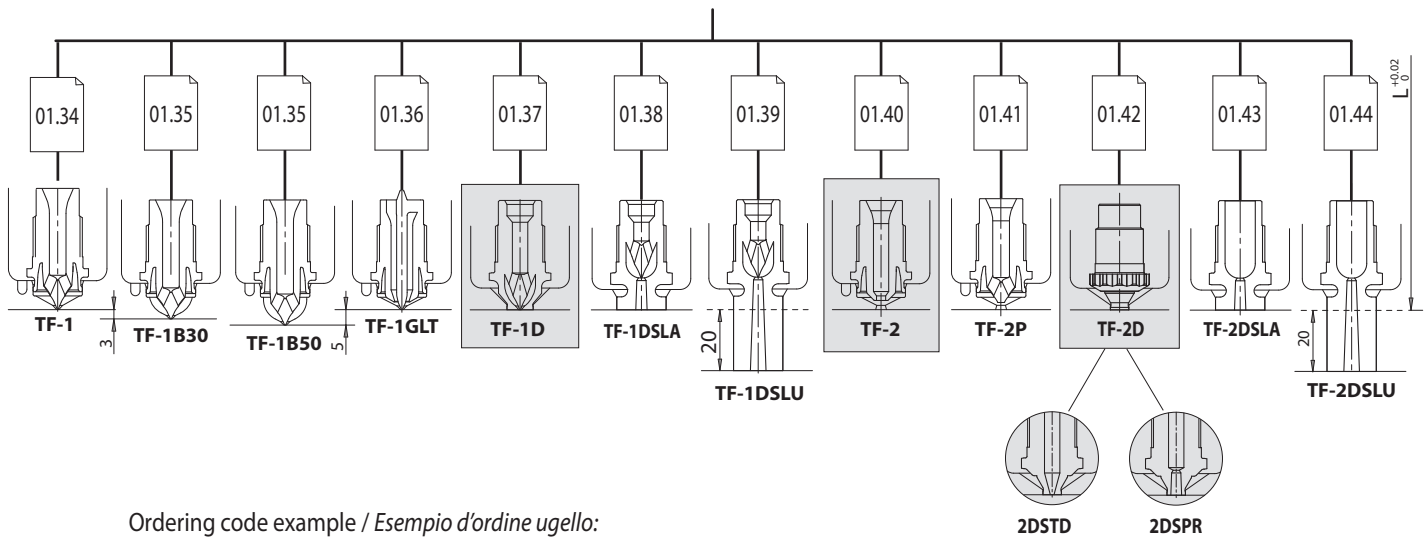


④ Interchangeable tips / Puntali intercambiabili



Ordering code example / Esempio d'ordine ugello:

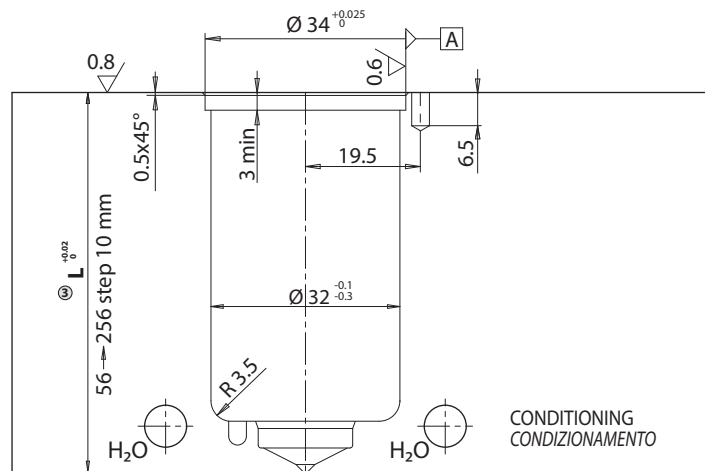
① ② ③ ④ ⑤  
**TF 32 196 - 2P - JU**

- ① Nozzle type / Tipo ugello (TF)
- ② 32 Diameter nozzle / Diametro ugello (Ø32)
- ③ 196 Nozzle length / Lunghezza ugello (L=196)
- ④ 2P Tip type / Tipo puntale 2P
- ⑤ JU Thermocouple type / Tipo termocoppia (insulated / isolata)

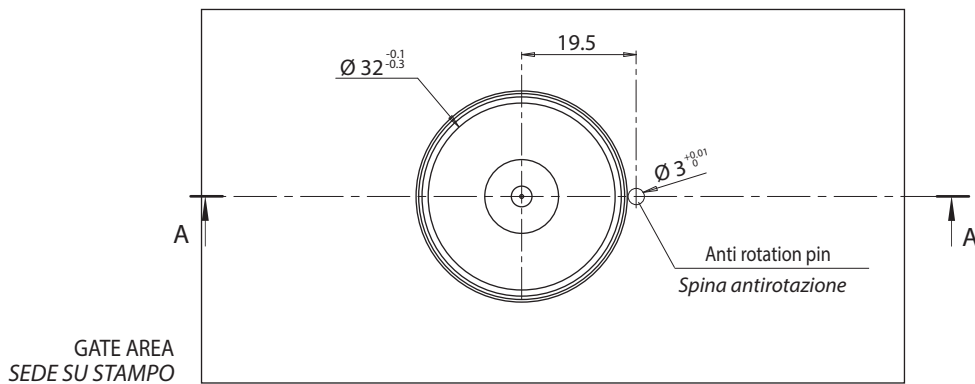
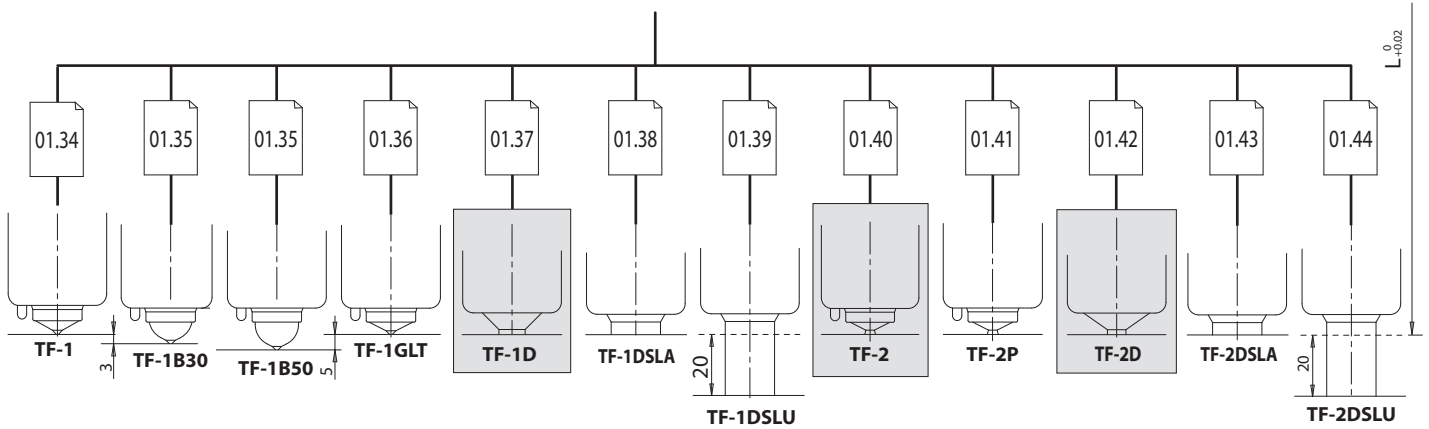
01.45

01.45

The highlighted types are not available on stock. Delivery times are to be agreed. All applications subjected to Thermoplay A.E. review  
 Le tipologie evidenziate non sono a magazzino. I tempi di consegna sono da concordare. Tutte le applicazioni sono soggette a verifica in fase di offerta.



④ Interchangeable tips / Puntali intercambiabili



The highlighted types are not available on stock. Delivery times are to be agreed. All applications subjected to Thermoplay A.E. review  
 Le tipologie evidenziate non sono a magazzino. I tempi di consegna sono da concordare. Tutte le applicazioni sono soggette a verifica in fase di offerta.



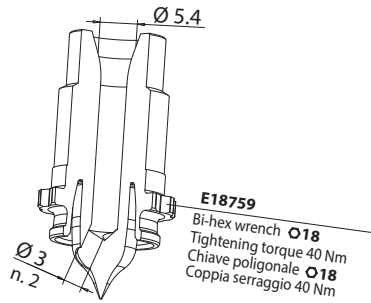
**TYPE TF-1B:** Nozzle suitable for molding parts where good injection point appearance is required. Fitted with extended tip to be housed in areas where the space is limited. Suitable for molding thin parts that require fast cycles. The nozzle is suitable for molding materials with abrasive fillers with maximum 20%. The nozzle is not suitable for quick colour changes.

**TIPO TF-1B:** Ugello adatto allo stampaggio di particolari dove è richiesto un buon aspetto estetico del punto di iniezione. Dotato di puntale allungato per essere alloggiato in zone dove lo spazio è ristretto. Adatto allo stampaggio di particolari con spessore sottile che necessitano di cicli veloci.

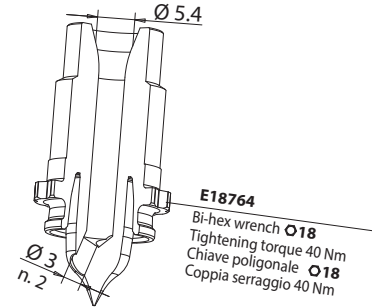
Ugello idoneo allo stampaggio di materiali con cariche abrasive al massimo del 20%. L'ugello non è idoneo per eseguire cambi colore rapidi.

TIP GROUP / GRUPPO PUNTALE

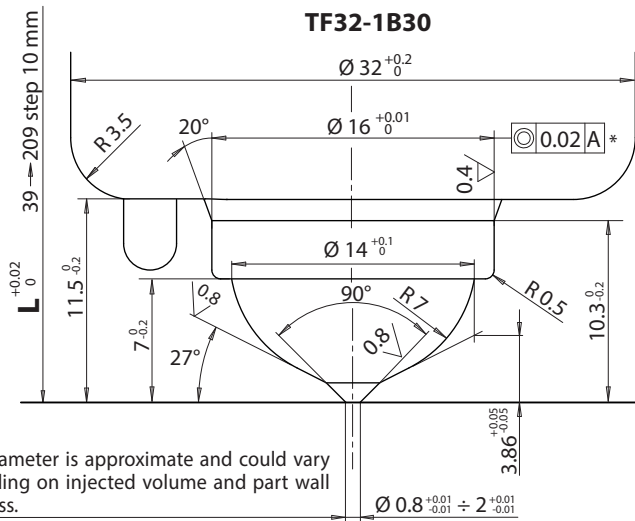
Type / Tipo	Code / Codice
TF32-1B30	E21511



Type / Tipo	Code / Codice
TF32-1B50	E21499

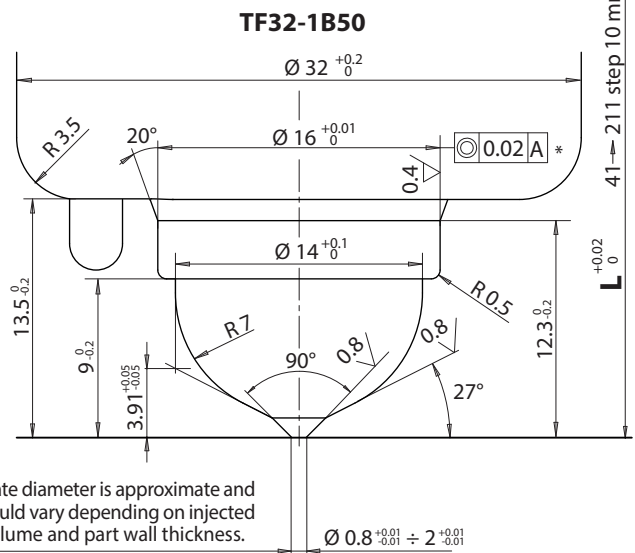


GATE AREA / SEDE UGELLO



Gate diameter is approximate and could vary depending on injected volume and part wall thickness.

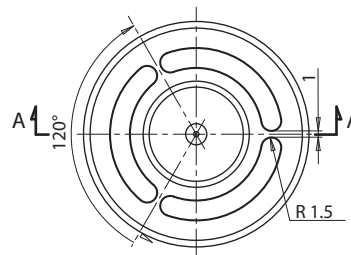
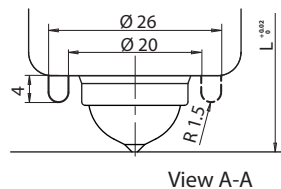
Il diametro d'iniezione è INDICATIVO e può variare in funzione del volume iniettato, del materiale termoplastico e dello spessore del pezzo stampato.



Gate diameter is approximate and could vary depending on injected volume and part wall thickness.

Il diametro d'iniezione è INDICATIVO e può variare in funzione del volume iniettato, del materiale termoplastico e dello spessore del pezzo stampato.

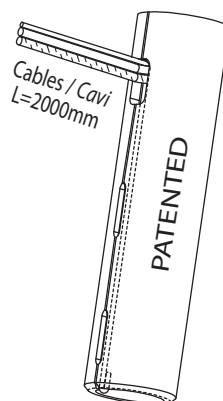
\* [A] Ref. page 01.33 for sliding nozzle - page 09.08 for single nozzle  
pagina 01.33 per ugelli a rasamento - pagina 09.08 per monougelli





**HEATER AND THERMOCOUPLE WITH WIRE EXIT AT THE TOP**  
**RESISTENZA E TERMOCOPPIA CON USCITA CAVI IN ALTO**

③ L	L	L	Heater code Codice resistenza	Watt	Thermocouple Codice termocoppia ugello ⑤	
					grounded - a massa .. - JG	insulated - isolata .. - JU
56	59	61	E09790	270	E05302-F32	E16027-F32
66	69	71	E09791	270		
76	79	81	E09792	320		
86	89	91	E09793	320		
96	99	101	E09794	320	E05504-F32	E16029-F32
106	109	111	E09795	370		
116	119	121	E09796	370		
126	129	131	E09797	370		
136	139	141	E09798	420		
146	149	151	E09799	420	E05917-F32	E16030-F32
156	159	161	E09800	420		
166	169	171	E09801	460		
176	179	181	E09802	460		
186	189	191	E09803	460		
196	199	201	E09804	490	E05913-F32	E16031-F32
206	209	211	E09805	490		
216	219	221	E09806	490		
226	229	231	E09807	520		
236	239	241	E09808	520	E05933-F32	E16032-F32
246	249	251	E09809	520		
256	259	261	E09810	520		



Suffix Suffisso ⑤	Description Descrizione
.. - JG	Grounded thermocouple with J type calibration Termocoppia ugello a massa tipo J
.. - JU	Insulated thermocouple with J type calibration Termocoppia ugello isolata tipo J

cables / Cavi	HEATER / RESISTENZA	
	White / Red-White Bianco / Rosso-Bianco	230 V
	THERMOCOUPLE TERMOCOPPIA	
Red / Rosso	TC+	
Blue / Blu	TC-	

Description / Descrizione	Code / Codice
Stop thermocouple ring Anello ferma termocoppia	<b>E18745</b>

Ordering code example / Esempio d'ordine ugello:



- ① TF nozzle type / Tipo ugello (TF)
- ② 32 Nozzle diameter / Diametro ugello (Ø32)
- ③ 246 nozzle length / Lunghezza ugello (L=246)
- ④ 1 Tip type / Tipo puntale (1)
- ⑤ JG Thermocouple type / Tipo termocoppia (grounded / a massa)

If not specified, grounded thermocouple are supplied / Se non specificato fornito termocoppia a massa