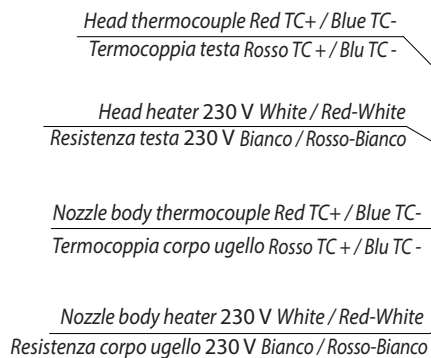


Nozzle body

Heater / Resistenza		Thermocouple / Termocoppia		
L* ③	code	Watt	JG	JU ⑦
46	E20630	200	E05302	E16027
56	E20631			
66	E20632			
76	E20633			
86	E20634			
96	E20635	250	E05504	E16029
106	E20636			
116	E20637			
126	E20638			
136	E20639	270	E05917	E16030
146	E20640			

CABLES / CAVI



* 1B15+3.5

If not specified, the radius R=0 and grounded thermocouple are supplied
Se non specificato fornito raggio testa R=0 e termocoppie a massa



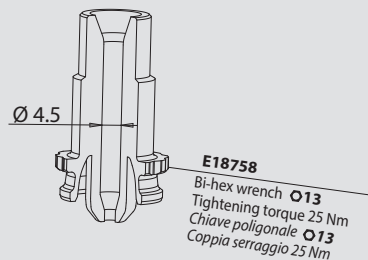
This type of tip not available on stock. Delivery times are to be agreed and all applications subjected to Thermoplay A.E. review
 Questo tipo di puntale non è disponibile a magazzino. I tempi di consegna sono da concordare e tutte le applicazioni sono soggette a verifica in fase di offerta.

TYPE TD-2: Nozzle suitable for injection on sprues or when the injection point vestige is not important. Not suitable for polymers that drool easily. If compared with TF series nozzles, TD nozzles have the sealing area on the external body rather than the tip and requires less accurate machining of the seat.

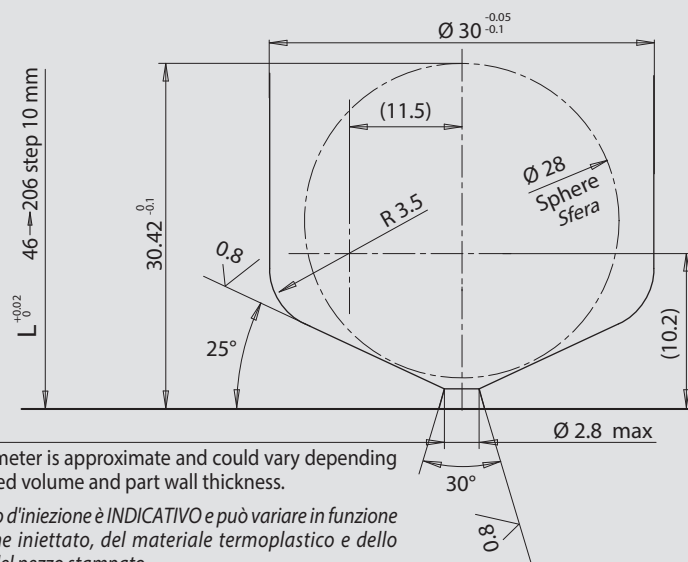
TIPO TD-2: L'ugello è idoneo allo stampaggio su materozza oppure direttamente in cavità lasciando un testimone marcato del punto di iniezione. A differenza degli ugelli serie TF la tenuta dell'ugello è fatta sul corpo dell'ugello anziché sul puntale. L'ugello è idoneo allo stampaggio di materiali con cariche abrasive, non è idoneo allo stampaggio di materiali che tendono a colare.

TIP GROUP / GRUPPO PUNTALE

Type Tipo	④	Code Codice	
	1GLT		E20608

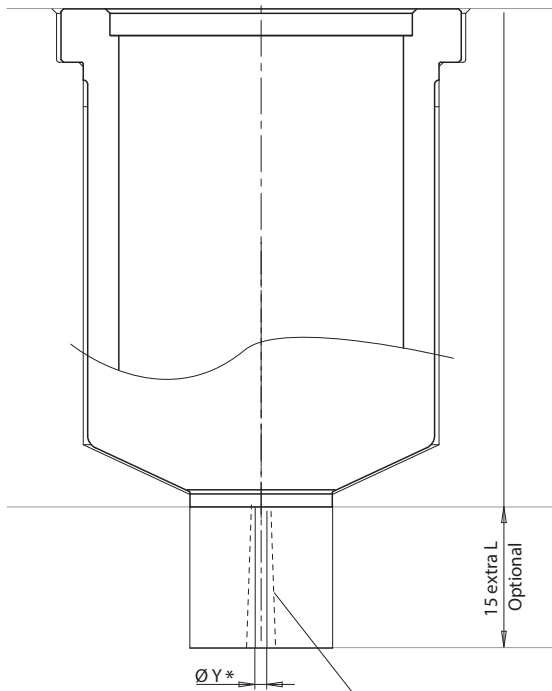


GATE AREA / SEDE UGELLO



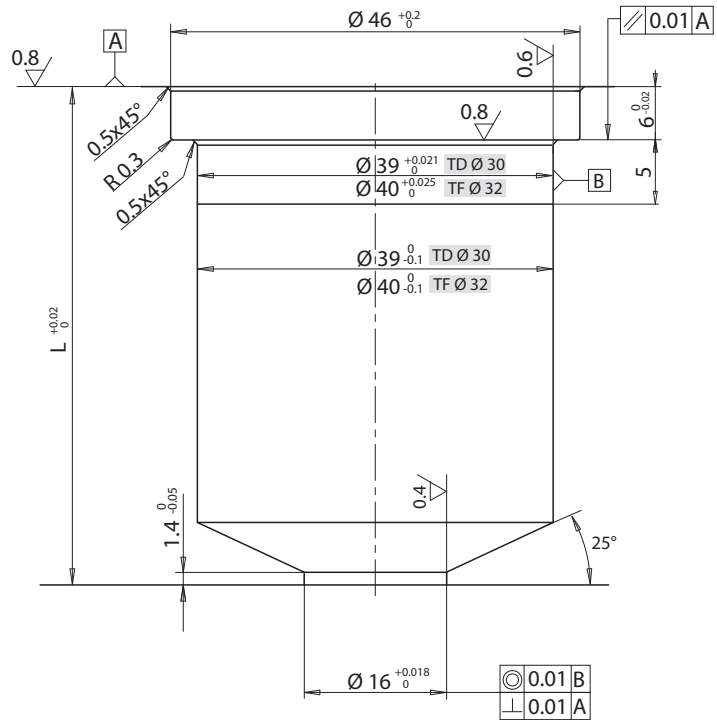


BUSHING / BOCCOLA



Draft angle at customer care
Sformatura a cura cliente

BUSHING CUTOUT / SEDE BOCCOLA



TF Ø 32	Nozzle Ø Ø Ugello	TYPE TIPO	Ø Y *	L	TF Ø 32		TF6 Ø 32		
					sliding nozzles/ugelli a rasamento		single nozzles/monougelli		
					code/codice	code/codice extra L	code/codice	code/codice extra L	
32	1 - 1GLT	0.8 >> 2	56	E09892/ØY	E09894/ØY	E09892/ØY	E09894/ØY		
				66	E09893/ØY	E09895/ØY	E09893/ØY	E09895/ØY	
			2 - 2P	1.5 >> 2.8	56	E09968/ØY	E09970/ØY	E09968/ØY	E09970/ØY
					66	E09969/ØY	E09971/ØY	E09969/ØY	E09971/ØY
	3 cylindrical 3 cilindrico	1.6 >> 3	56	E09972/ØY	E09974/ØY	MOØ32 - pag. 11.30			
			66	E09973/ØY	E09975/ØY				
	3conical 3conico	1.6 >> 2.5	56	E09976/ØY	E09978/ØY				
			66	E09977/ØY	E09979/ØY				

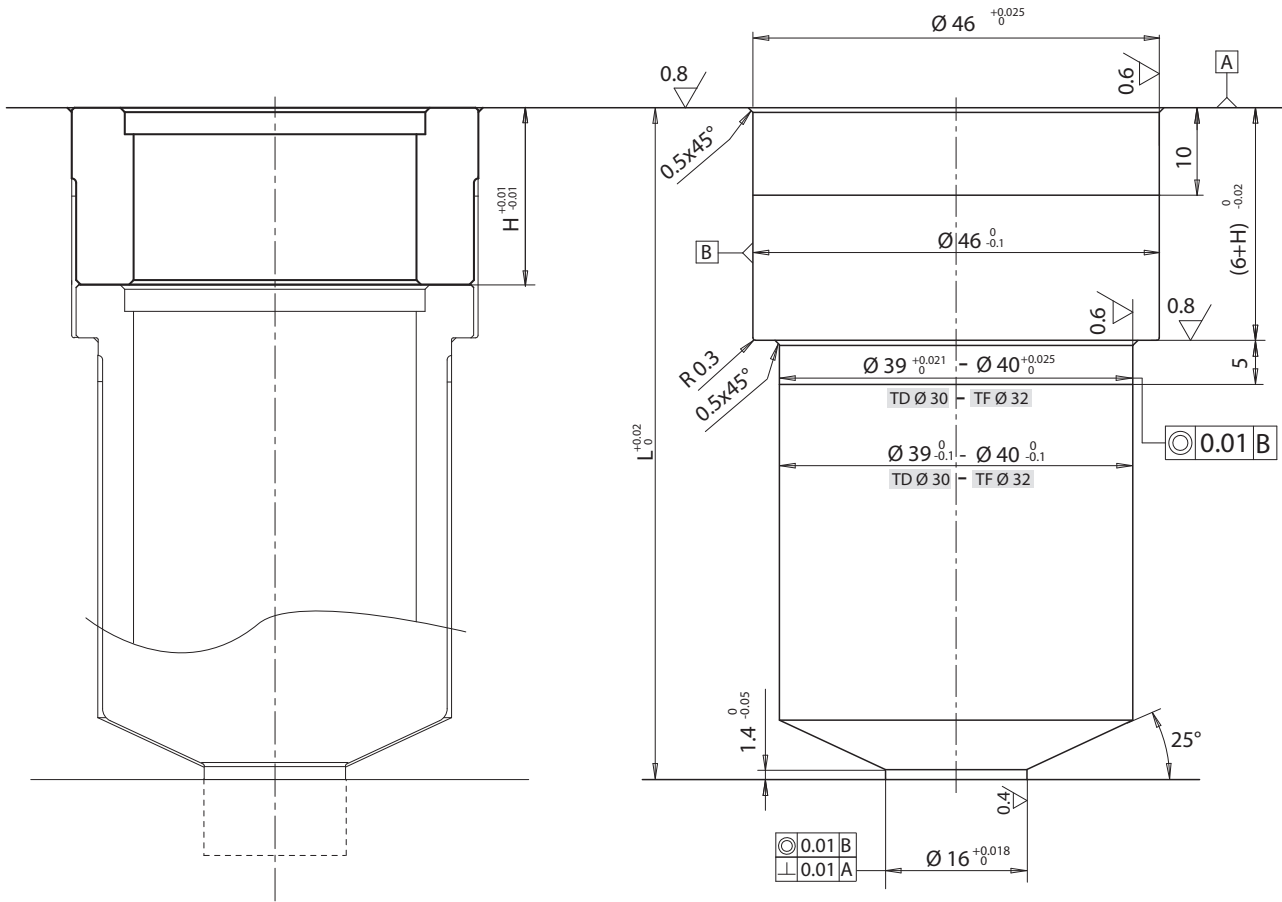
TD Ø 30	Nozzle Ø Ø Ugello	TYPE TIPO	Ø Y *	L	TD Ø 30		TD6 Ø 30	
					sliding nozzles/ugelli a rasamento		single nozzles/monougelli	
					code/codice	code/codice extra L	code/codice	code/codice extra L
30	1 - 1GLT	0.8 >> 1.5	46	E17089/ØY	E17091/ØY	E17089/ØY	E17091/ØY	
			56	E17090/ØY	E17092/ØY	E17090/ØY	E17092/ØY	
	2	1.5 >> 2.8	46	E17776/ØY	E17778/ØY	E17776/ØY	E17778/ØY	
			56	E17777/ØY	E17779/ØY	E17777/ØY	E17779/ØY	
	3 cylindrical 3 cilindrico	1.6 >> 2	46	E17603/ØY	E17605/ØY	--	--	
			56	E17604/ØY	E17606/ØY	--	--	
	3conical 3conico	1.6 >> 2.5	46	E17615/ØY	E17617/ØY	--	--	
			56	E17616/ØY	E17618/ØY	--	--	

* Thermoplay reserves the right to evaluate the feasibility of the gate diameter with respect to the extra length
Thermoplay si riserva in fase d'ordine di valutare la fattibilità del diametro del foro rispetto all'altezza dell'extralunghezza



SPACER / DISTANZIALE

SPACER CUTOUT / SEDE DISTANZIALE



TF Ø 32

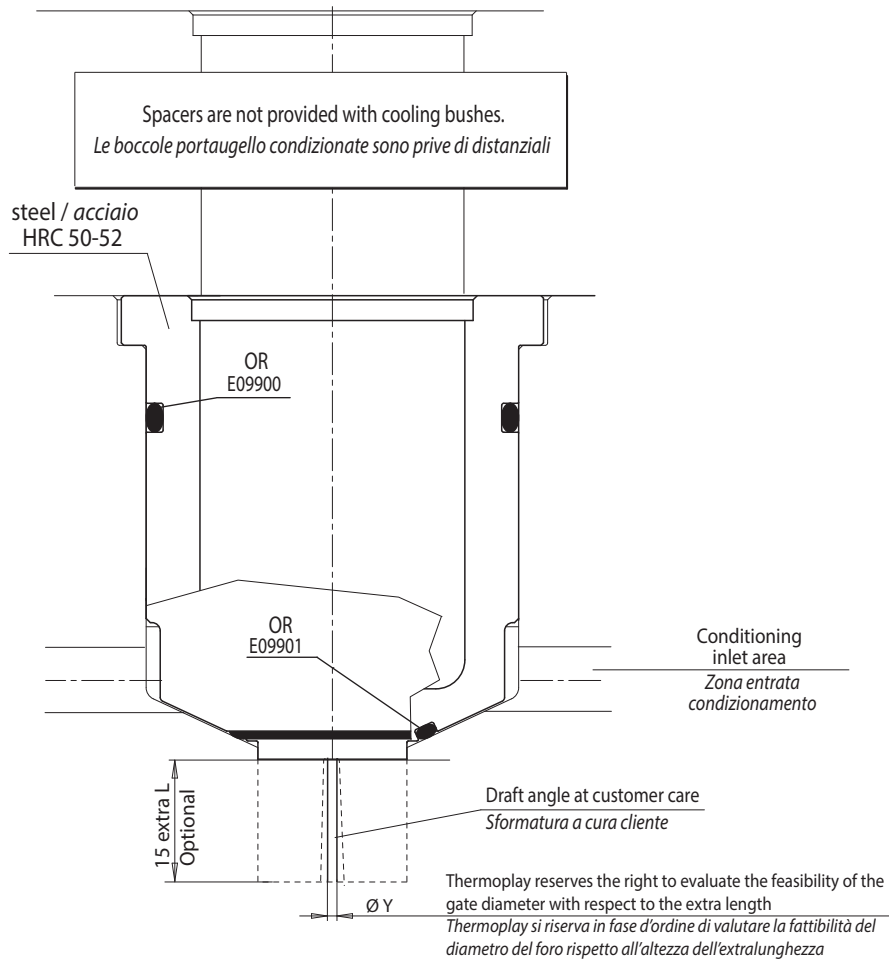
TF Ø 32 sliding nozzles ugelli a rasamento	E15019	E15020	E15021	E15022	E15023	E15024	E15025	E15026	E15027	E15028	E15029	E15030	E15031	E15032	E15033	E15034	E15035	E15036	E15037	E15038
H	10	20	30	40	50	60	70	80	90	100	110	120	130	140	150	160	170	180	190	200
TF6 Ø 32 single nozzles monougelli	E15019	E15020	E15021	E15022	E15023	E15024	E15025	E15026	E15027	E15028	E15029	E15030	E15031	E15032	E15033	E15034	E15035	E15036	E15037	E15038

TD Ø 30

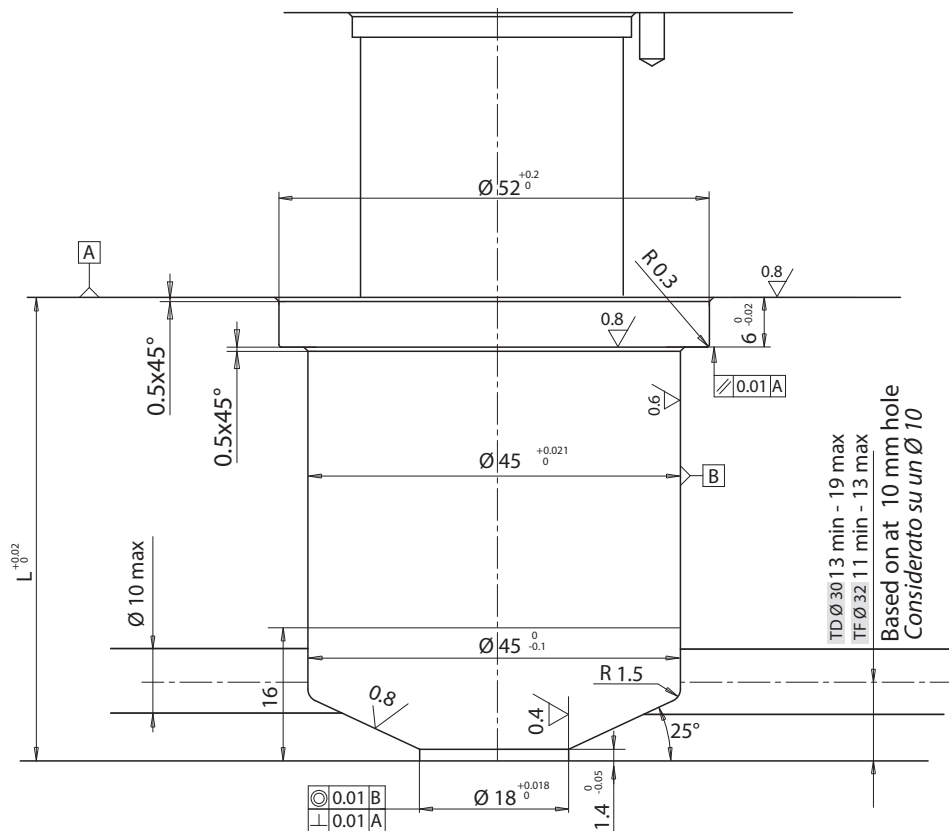
TD Ø 30 sliding nozzles ugelli a rasamento	E06819	E06820	E17736	E06821	E17737	E17738	E06822	E17739	E17740
H	20	30	40	50	60	70	80	90	100
TD6 Ø 30 single nozzles monougelli	E06819	E06820	E17736	E06821	E17737	E17738	E06822	E17739	E17740



BUSHING / BOCCOLA



BUSHING CUTOUT / SEDE BOCCOLA





TF Ø 32	Nozzle Ø Ø Ugello	TIPO TYPE	Ø Y *	L	TF Ø 32 sliding nozzles ugelli a rasamento		TF6 Ø 32 single nozzles/monougelli		
					code/codice	code/codice extra L	code/codice	code/codice extra L	
					32	1 - 1GLT	0.8 >> 2	56	E09902/ØY
66	E09903/ØY	E09905/ØY	E09903/ØY	E09905/ØY					
2 - 2P	1.5 >> 2.8	56	E15007/ØY	E15009/ØY		E15007/ØY	E15009/ØY		
		66	E15008/ØY	E15010/ØY		E15008/ØY	E15010/ØY		
3 cylindrical 3 cilindrico	1.6 >> 3	56	E15011/ØY	E15013ØY		MOØ32 - pag. 11.31			
		66	E15012/ØY	E15014/ØY					
3conical 3conico	1.6 >> 2.5	56	E15015/ØY	E15017/ØY					
		66	E15016/ØY	E15018/ØY					
1D-3D	--	56	E15049	--				E15049	--
		66	E15050	--				E15050	--
2D	--	56	E15051	--		E15051	--		
		66	E15052	--		E15052	--		

TD Ø 30	Nozzle Ø Ø Ugello	TIPO TYPE	Ø Y *	L	TD Ø 30 sliding nozzles /ugelli a rasamento		TD6 Ø 30 single nozzles/monougelli	
					code/codice	code/codice extra L	code/codice	code/codice extra L
					30	1 - 1GLT	0.8 >> 1.5	46
56	E17580/ØY	E17582/ØY	E17580/ØY	E17582/ØY				
2	1.5 >> 2.8	46	E17792/ØY	E17794/ØY		E17792/ØY	E17794/ØY	
		56	E17793/ØY	E17795/ØY		E17793/ØY	E17795/ØY	
3 cylindrical 3 cilindrico	1.6 >> 2	46	E17627/ØY	E17629/ØY		--	--	
		56	E17628/ØY	E17630/ØY		--	--	
3conical 3conico	1.6 >> 2.5	46	E17639/ØY	E17641/ØY		--	--	
		56	E17640/ØY	E17642/ØY		--	--	

Spacers are not provided with cooling bushes. / Le boccole portaugello condizionate sono prive di distanziali.

* Thermoplay reserves the right to evaluate the feasibility of the gate diameter with respect to the extra length
 Thermoplay si riserva in fase d'ordine di valutare la fattibilità del diametro del foro rispetto all'altezza dell'extralunghezza