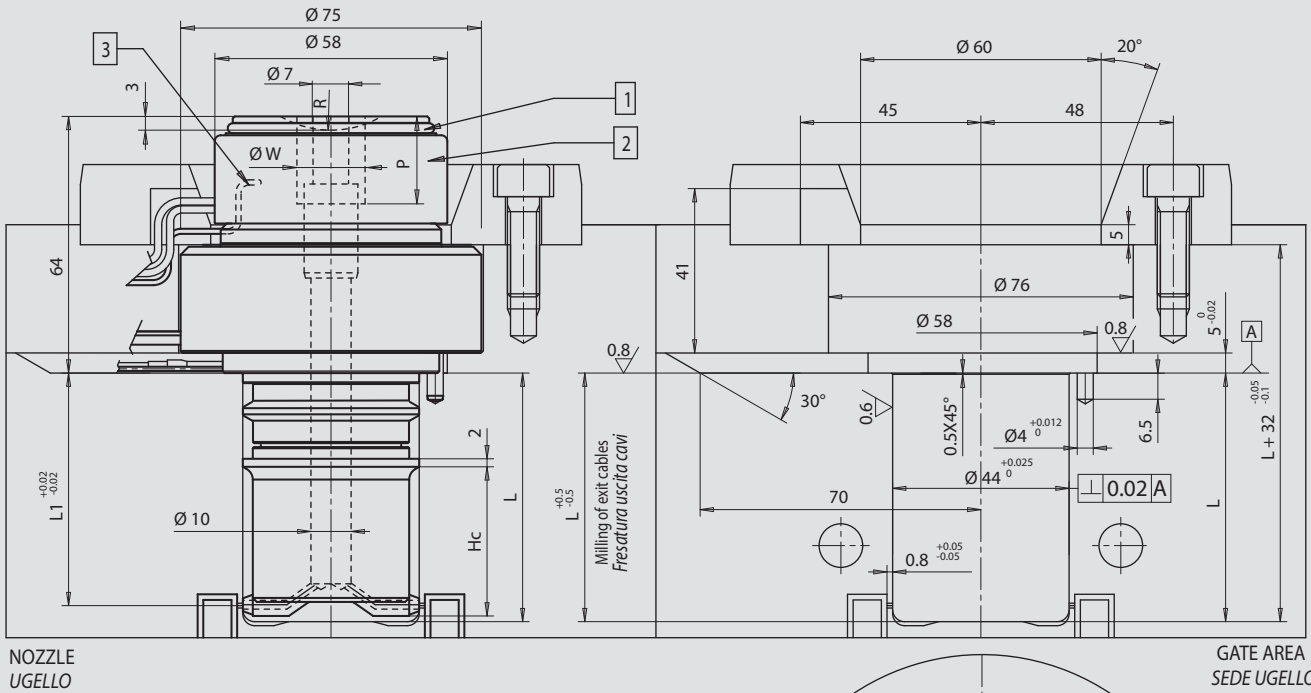




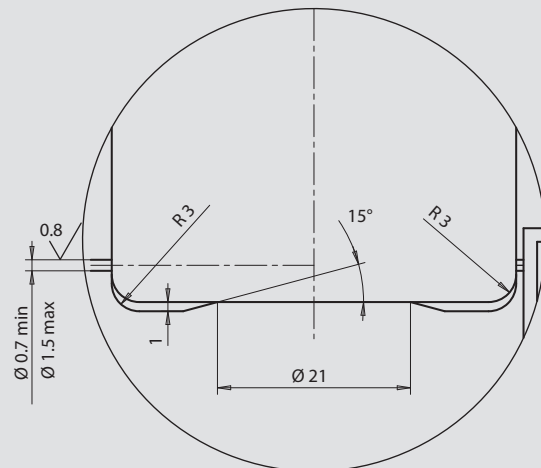
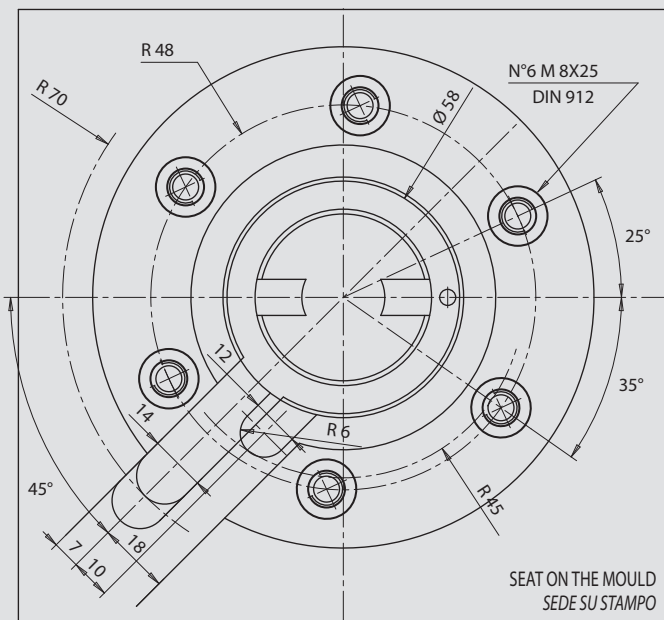
• SINGLE NOZZLE / MONOUGELLO

All applications subjected to Thermoplay A.E. review / Tutte le applicazioni sono soggette a verifica in fase di offerta.



NOZZLE  
UGELLO

GATE AREA  
SEDE UGELLO



Suffix / Suffisso ②	Description / Descrizione
.. - JG	Grounded thermocouple with J type calibration Termocoppia ugello a massa tipo J
.. - JU	Insulated thermocouple with J type calibration Termocoppia ugello isolata tipo J

HEATER / RESISTENZA	
White / Red-White / Bianco / Rosso-Bianco	230 V
THERMOCOUPLE / TERMOCOPPIA	
Red / Rosso	TC+
Blue / Blu	TC-

SPARE PARTS / RICAMBI

**1** SEAL RING FOR HEATER BAND  
ANELLO DI TENUTA PER RESISTENZA TESTA

Code / Codice E09063

**2** HEAD HEATER 230 V  
GRUPPO RESISTENZA TESTA 230 VOLT

Code / Codice	E09044	550 W
---------------	--------	-------

White / Bianco  
Red White  
Rosso Bianco

230 V

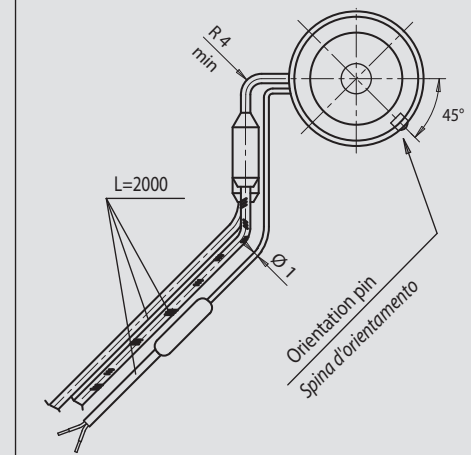
**3** HEAD THERMOCOUPLE  
TERMOCOPPIA TESTA

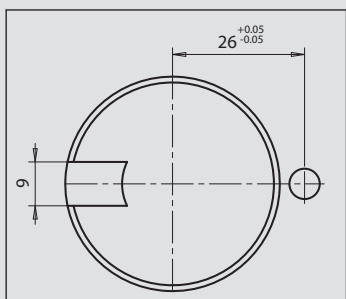
Grounded thermocouple with J type calibration  
Termocoppie a massa con calibratura tipo J

Code/Codice	E07033	grounded a massa
Code/Codice	E16035	insulated isolata

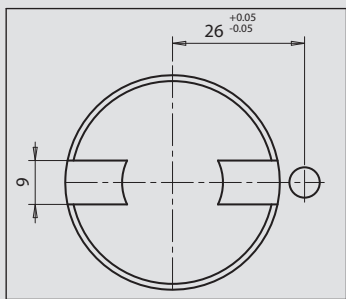
Red / Rosso +

Blue / Blu -

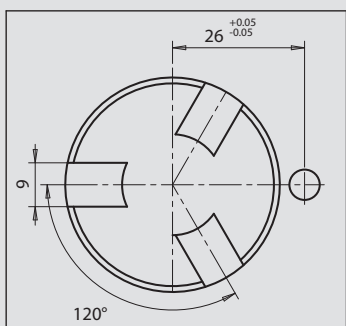




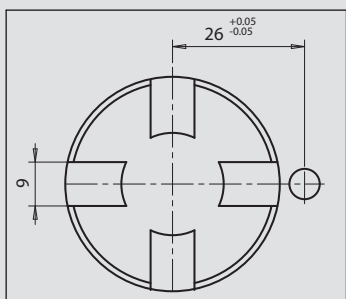
1 INJECTION POINT / 1 PUNTO D'INIEZIONE				
Nozzle code Codice ugello	L	L1	Hc	Power heater Watt: Potenza resistenza Watt:
<b>E08021/S0..</b>	62	58	39	700
<b>E08022/S0..</b>	72	68	39	
<b>E08023/S0..</b>	92	88	39	
<b>E08024/S0..</b>	112	108	39	



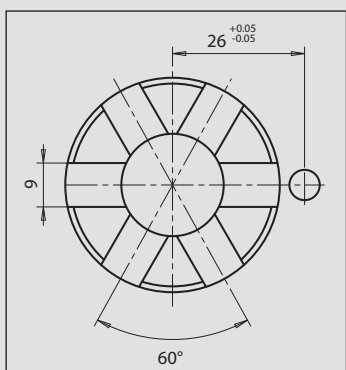
2 INJECTION POINT / 2 PUNTI D'INIEZIONE				
Nozzle code Codice ugello	L	L1	Hc	Power heater Watt: Potenza resistenza Watt:
<b>E08025/S0..</b>	62	58	39	700
<b>E08026/S0..</b>	72	68	39	
<b>E08027/S0..</b>	92	88	39	
<b>E08028/S0..</b>	112	108	39	



3 INJECTION POINT / 3 PUNTI D'INIEZIONE				
Nozzle code Codice ugello	L	L1	Hc	Power heater Watt: Potenza resistenza Watt:
<b>E08029/S0..</b>	62	58	39	700
<b>E08030/S0..</b>	72	68	39	
<b>E08031/S0..</b>	92	88	39	
<b>E08032/S0..</b>	112	108	39	



4 INJECTION POINT / 4 PUNTI D'INIEZIONE				
Nozzle code Codice ugello	L	L1	Hc	Power heater Watt: Potenza resistenza Watt:
<b>E08033/S0..</b>	62	58	39	700
<b>E08034/S0..</b>	72	68	39	
<b>E08035/S0..</b>	92	88	39	
<b>E08036/S0..</b>	112	108	39	



6 INJECTION POINT / 6 PUNTI D'INIEZIONE				
Nozzle code Codice ugello	L	L1	Hc	Power heater Watt: Potenza resistenza Watt:
<b>E08037/S0..</b>	62	58	39	700
<b>E08038/S0..</b>	72	68	39	
<b>E08039/S0..</b>	92	88	39	
<b>E08040/S0..</b>	112	108	39	

Suffix / Suffisso	R	WxP
...../S001	0	
...../S002	1/2"	
...../S003	19.5	
...../S004	40	
...../S005		Ø14x21
...../S006		Ø16x21

Example of order / Esempio d'ordine:	
Nozzle code / Codice ugello	<b>E08037/S002 - JG</b>
Head heater / Raggio testa	
Thermocouple type (grounded)	
Tipo termocoppia (a massa)	