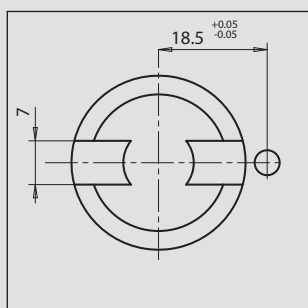
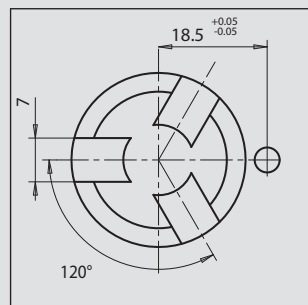


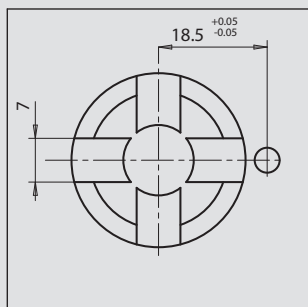
1 INJECTION POINT / 1 PUNTO D'INIEZIONE				
Nozzle code Codice ugello	L	L1	Hc	Power heater Watt: Potenza resistenza Watt:
<b>E07997/S0..</b>	32	29	25	400
<b>E07998/S0..</b>	42	39	25	450
<b>E07999/S0..</b>	52	49	36	550
<b>E08000/S0..</b>	72	69	36	700
<b>E08001/S0..</b>	92	89	36	700
<b>E08002/S0..</b>	122	119	36	700



2 INJECTION POINT / 2 PUNTI D'INIEZIONE				
Nozzle code Codice ugello	L	L1	Hc	Power heater Watt: Potenza resistenza Watt:
<b>E08003/S0..</b>	32	29	25	400
<b>E08004/S0..</b>	42	39	25	450
<b>E08005/S0..</b>	52	49	36	550
<b>E08006/S0..</b>	72	69	36	700
<b>E08007/S0..</b>	92	89	36	700
<b>E08008/S0..</b>	122	119	36	700



3 INJECTION POINT / 3 PUNTI D'INIEZIONE				
Nozzle code Codice ugello	L	L1	Hc	Power heater Watt: Potenza resistenza Watt:
<b>E08009/S0..</b>	32	29	25	400
<b>E08010/S0..</b>	42	39	25	450
<b>E08011/S0..</b>	52	49	36	550
<b>E08012/S0..</b>	72	69	36	700
<b>E08013/S0..</b>	92	89	36	700
<b>E08014/S0..</b>	122	119	36	700



4 INJECTION POINT / 4 PUNTI D'INIEZIONE				
Nozzle code Codice ugello	L	L1	Hc	Power heater Watt: Potenza resistenza Watt:
<b>E08015/S0..</b>	32	29	25	400
<b>E08016/S0..</b>	42	39	25	450
<b>E08017/S0..</b>	52	49	36	550
<b>E08018/S0..</b>	72	69	36	700
<b>E08019/S0..</b>	92	89	36	700
<b>E08020/S0..</b>	122	119	36	700

Suffix / Suffisso	R	WxP
...../S001	0	
...../S002	1/2"	
...../S003	19.5	
...../S004	40	
...../S005		Ø14x21
...../S006		Ø16x21

Example of order / Esempio d'ordine:	
<b>E08018/S002 - JG</b>	
Nozzle code / Codice ugello	E08018/S002
Head heater / Raggio testa	JG
Thermocouple type (grounded)	
Tipo termocoppia (a massa)	